

SCHWINN™

810 / 510T



РУКОВОДСТВО ПО СБОРКЕ/ РУКОВОДСТВО ПОЛЬЗОВАТЕЛЯ

Инструкции по технике безопасности	3	Включение питания/режим ожидания	32
Предупреждающие знаки и серийный номер	6	Быстрый запуск	32
Инструкции по заземлению	7	Параметры пользователей	33
Порядок экстренной остановки	8	Профильные программы	34
Соответствие требованиям федеральной комиссии по связи	8	Пауза или остановка	37
Технические характеристики	9	Результаты/режим заминки	38
Перед сборкой	9	Обслуживание	39
Детали	11	Уборка	39
Оборудование	12	Регулировка напряжения бегового полотна	40
Инструменты	12	Выравнивание бегового полотна	40
Сборка	12	Смазка бегового полотна	40
Транспортировка тренажера	21	Запчасти для ремонта	42
Раскладывание тренажера	23	Диагностика проблем	44
Выравнивание тренажера	24	Гарантия (только США / Канада)	46
Особенности	25		
Особенности консоли	26		
Работа тренажера	31		
Приступая к работе	31		

Для подтверждения гарантийной поддержки сохраните оригинальный документ, подтверждающий покупку, и запишите следующую информацию:

Серийный номер _____

Дата покупки _____

При покупке в США / Канаде: для получения гарантии перейдите по ссылке: www.schwinnfitness.com/register или позвоните по номеру 1 (800) 605– 3369.

При покупке за пределами США / Канады: для получения гарантии обратитесь к местному дистрибьютору.

Для получения более подробной информации о гарантии или при возникновении вопросов и проблемы с тренажером, пожалуйста, свяжитесь с Вашим местным дистрибьютором. Для поиска местного дистрибьютора перейдите по ссылке: www.nautilusinternational.com или www.nautilus.cn

Nautilus, Inc., 5415 Centerpoint Parkway, Groveport, OH 43125 США, www.NautilusInc.com – служба поддержки: Северная Америка (800) 605-3369, csnls@nautilus.com | Nautilus (Шанхай) ООО “Спортивное оборудование”, комната 1701 и 1702, 1018 Чангнинг роуд, район Чангнинг, Шанхай, Китай, 200042, www.nautilus.cn - 86 21 6115 9668 | за пределами США или Канады: www.nautilusinternational.com | Напечатано в Китае | © 2019 Nautilus, Inc. | ® указывает на товарные знаки, зарегистрированные в США. Данные товарные знаки могут быть зарегистрированы в других странах или защищены нормами общего права. Bowflex, логотип B, Bowflex Trainer, Nautilus, Schwinn, логотип качества Schwinn, Schwinn 810, Schwinn 510T, Schwinn Toolbox, Bowflex, and Nautilus являются товарными знаками, принадлежащими или лицензированными компанией Nautilus, Inc., зарегистрированными или защищенными общим правом в Соединенных Штатах и других странах. Google Play является товарным знаком Google Inc. App Store является обслуживающим знаком компании Apple Inc. Текстовый символ Bluetooth® и логотипы являются зарегистрированными товарными знаками, принадлежащими компании Bluetooth SIG, Inc. Любое использование данных товарных знаков компанией Nautilus, Inc происходит на основании лицензионных договоров.

При использовании электроприборов всегда следует соблюдать основные меры предосторожности, включая следующие:

! Данный символ означает потенциально опасную ситуацию, которая, если ее не избежать, может привести к смерти или серьезным травмам.

Перед началом использования соблюдайте следующие меры предосторожности:

! Тщательно ознакомьтесь со всеми предупреждающими знаками на тренажере.

DANGER Тщательно ознакомьтесь с инструкцией по сборке. Внимательно прочитайте все руководство полностью. Сохраните руководство для дальнейшего использования.

DANGER Для снижения риска поражения электрическим током или неконтролируемого использования оборудования, сразу по окончании использования тренажера или перед его чисткой отключайте его от электропитания.

WARNING Для снижения риска ожогов, удара током, травм, тщательно ознакомьтесь с данным руководством по сборке и эксплуатации. Несоблюдение данных рекомендаций может привести к сильному или смертельному удару электрическим током или другим серьезным травмам.

- При сборке тренажера убедитесь, что рядом нет посторонних людей, особенно детей. Не подключайте устройство к источнику питания до получения соответствующих инструкций.
- Не включайте питание до получения соответствующих инструкций.
- Никогда не оставляйте тренажер без присмотра, когда он подключен к сети. Всегда вынимайте вилку из розетки, когда он не используется, а также перед заменой каких-либо деталей.
- Перед каждым использованием проверяйте устройство на наличие повреждений шнура питания, незакрепленных деталей или признаков износа. Если таковые были обнаружены, не используйте тренажер. Если Вы приобрели его в США/Канаде, обратитесь в службу поддержки клиентов за информацией о ремонте. Если же Вы приобрели его за пределами США/Канады, обратитесь за информацией о ремонте к своему местному дистрибьютору.
- Тренажер не предназначен для использования лицами с проблемами со здоровьем в случае, если это может повлиять на безопасную эксплуатацию беговой дорожки или создать риск получения травм пользователем.
- Не роняйте и не кладите предметы на какую-либо часть тренажера.
- Никогда не используйте тренажер с заблокированными воздушными отверстиями. Держите их свободными от ворса, волос и т.д.
- Тренажер не предназначен для использования на открытом воздухе. Используйте его в сухом закрытом помещении.
- Убедитесь, что сборка осуществляется в подходящем месте без посторонних людей.
- Некоторые детали тренажера могут быть тяжелыми или неудобными. При выполнении сборки таких деталей попросите кого-нибудь Вам помочь.
- Установите тренажер на твердую, ровную, горизонтальную поверхность.
- Не пытайтесь изменить дизайн или функциональность тренажера. Это может поставить под угрозу безопасность его использования и аннулирует гарантию.
- Используйте только оригинальные запасные части и оборудование Nautilus. Отказ от использования оригинальных запчастей может привести к возникновению риска для пользователей, нарушению правильной работы тренажера и аннулированию гарантии.
- Не используйте устройство до тех пор, пока оно не будет полностью собрано и проверено на правильность работы в соответствии с руководством.
- Используйте тренажер только по назначению, как описано в данном руководстве. Не используйте какие-либо детали, не рекомендованные производителем.
- Выполняйте все этапы сборки в заданной последовательности. Неправильная сборка может привести к травмам или неправильной работе тренажера.

Перед началом использования соблюдайте следующие меры предосторожности:

! Тщательно ознакомьтесь с данным руководством. Сохраните его для дальнейшего использования.

Тщательно ознакомьтесь со всеми предупреждающими знаками на тренажере. Если в какой-то момент предупреждающие надписи изнашиваются и станут нечитаемыми, замените их. Если Вы приобрели товар в США/Канаде, обратитесь в службу поддержки клиентов для их замены. Если за пределами США/Канады, обратитесь к своему местному дистрибьютору.

! DANGER Чтобы снизить риск поражения электрическим током или неконтролируемого использования оборудования, всегда отсоединяйте шнур питания от розетки и устройства и подождите 5 минут перед чисткой, обслуживанием или ремонтом устройства. Шнур питания храните в безопасном месте.

- Подключите устройство к правильно заземленной розетке (см. инструкции по заземлению)
- Держите шнур питания вдали от источников тепла и горячих поверхностей.
- Не используйте в местах, где распыляют аэрозольную продукцию.
- Для выключения тренажера, переведите все элементы управления в положение Выкл. и затем извлеките вилку из розетки.
- Силиконовая смазка не предназначена для потребления человеком. Хранить в надежном и недоступном для детей месте.
- СОХРАНИТЕ ЭТИ ИНСТРУКЦИИ.
- Держите тренажер в недоступном для детей месте, так как он может быть опасен для них.
- Не предназначен для использования лицами младше 14 лет.
- Прежде чем начать программу упражнений, проконсультируйтесь с врачом. Прекратите упражнения, если почувствуете боль или стеснение в груди, одышку или слабость. Перед повторным использованием тренажера обратитесь к врачу. Используйте значения, рассчитанные или измеренные компьютером тренажера, только для справок.
- Перед каждым использованием проверяйте устройство на наличие повреждений шнура питания, незакрепленных деталей или признаков износа. Если таковые были обнаружены, не используйте тренажер. Если Вы приобрели его в США/Канаде, обратитесь в службу поддержки клиентов за информацией о ремонте. Если же Вы приобрели его за пределами США/Канады, обратитесь за информацией о ремонте к своему местному дистрибьютору.
- Максимально выдерживаемый вес 125 кг.
- Тренажер предназначен только для использования в помещении. Не устанавливайте и не используйте устройство в коммерческих целях: в тренажерных залах, корпорациях, клубах, фитнес-центрах и любых государственных или частных предприятиях.
- Не надевайте свободную одежду или украшения. Данный тренажер имеет движущиеся детали. Не засовывайте пальцы или предметы в движущиеся части тренажера.
- Установите тренажер на твердую, ровную, горизонтальную поверхность.
- Будьте аккуратны при вхождении и схождении с тренажера. Используйте прилагаемые опорные платформы для ног для обеспечения устойчивости перед тем, как начать идти по движущейся ленте.
- Чтобы избежать травм, встаньте на опорные платформы для ног перед запуском тренажера или завершением тренировки. Не слезайте с тренажера, стоя на движущемся беговом полотне.
- Перед началом обслуживания тренажера отключите все источники питания.
- Тренажер не предназначен для использования на открытом воздухе. Используйте его в сухом закрытом помещении.
- Обеспечьте, по меньшей мере, 0,6м свободного пространства с каждой стороны тренажера и 2 м сзади. Это рекомендуемое расстояние для безопасного использования тренажера. Во время использования кем-то беговой дорожки в пределах данного расстояния не должно больше никого быть.
- Не перенапрягайтесь во время тренировки. Используйте тренажер согласно инструкциям, приведенным в данном

руководстве.

- Регулярно выполняйте тех. обслуживание тренажера согласно инструкциям, приведенным в данном руководстве.
- Перед началом использования тренажера тщательно ознакомьтесь с порядком его экстренной остановки.
- Сохраняйте беговое полотно сухим и чистым.
- Не роняйте и не кладите предметы в какое-либо отверстие тренажера.
- Не становитесь на крышку двигателя.
- Держите шнур питания вдали от источника тепла и горячих поверхностей.
- Тренажер должен быть подключен к специальной электрической цепи, к которой больше ничего не должно быть подключено.
- Всегда подключайте шнур питания к цепи, способной обрабатывать 15 ампер для 110 В переменного тока или 10 ампер для 220-240 В переменного тока без каких-либо других нагрузок.
- Подключите тренажер к правильно заземленной розетке; обратитесь за помощью к электрику.
- Не используйте в местах, где распыляют аэрозольную продукцию.
- Не допускайте соприкосновения жидкостей с электронным устройством управления. Если жидкость все же попала, то оно должно быть проверено специалистом на безопасность, прежде чем его можно будет использовать снова.
- Не снимайте крышку двигателя или крышку заднего ролика, так как это опасно. Обслуживание может осуществляться только квалифицированным специалистом или в соответствии с процедурой обслуживания, предоставляемой компанией Nautilus, Inc.
- Электропроводка той местности, в которой будет использоваться данная беговая дорожка, должна соответствовать применимым местным требованиям.
- Упражнения на данном тренажере требуют координации и равновесия. Учтите, что во время тренировок могут измениться скорость полотна и угол наклона деки. Будьте внимательны, чтобы избежать потери равновесия и возможных травм.
- Никогда не оставляйте тренажер без присмотра, когда он подключен к сети. Всегда вынимайте вилку из розетки, когда он не используется, а также перед заменой каких-либо деталей.
- Используйте тренажер только по назначению, как описано в данном руководстве. Не используйте какие-либо детали, не рекомендованные производителем.
- Данный тренажер не предназначен для использования лицами с ограниченными физическими или умственными способностями или не имеющих достаточно знаний по его использованию, за исключением случаев, когда они находятся под наблюдением лица, ответственного за их безопасность. Держите тренажер вне досягаемости детей в возрасте до 14 лет.
- Дети, находящиеся вблизи тренажера, должны быть под присмотром взрослых.



ОСТОРОЖНО

Есть риск травмирования - чтобы избежать травм, соблюдайте крайнюю осторожность, наступая на беговое полотно или сходя с него. Перед использованием ознакомьтесь с инструкцией по эксплуатации.

Внимание!

- Чтобы избежать риска получения травм или даже смерти, соблюдайте осторожность при использовании данного тренажера.
- Не подпускайте к тренажеру детей или домашних животных.
- Ознакомьтесь и следуйте всем предупреждающим знакам на данном тренажере.
- Дополнительные предупреждения и указания по технике безопасности ищите в руководстве пользователя.
- Отображаемая ЧСС является приблизительной и должна использоваться только для справки.
- Не предназначен для использования лицами младше 14 лет.
- Максимальный выдерживаемый вес 125 кг.
- Тренажер предназначен только для домашнего использования.
- Проконсультируйтесь с врачом перед использованием какого-либо спортивного оборудования.

ВНИМАНИЕ!

Ни в коем случае не подпускайте маленьких детей к тренажеру. Контакт с движущейся поверхностью может привести к ожогам.

(Эта наклейка есть только на тренажере 510T на английском и китайском языках)



Сериальный номер
Характеристики продукта



ВНИМАНИЕ!

ОПАСНОЕ НАПРЯЖЕНИЕ

- Контакт может привести к поражению электрическим током или ожогу.
- Выключите и заблокируйте электропитание перед обслуживанием

(Все наклейки на тренажере на английском и франко-канадском языках)



ВНИМАНИЕ!

- Движущиеся детали могут поранить.
- Держите защиту на месте.
- Заблокируйте электропитание перед обслуживанием.

(На тренажере 810 все наклейки на английском и франко- канадском языках, а на тренажере 510T - на английском, франко- канадском и китайском языках)

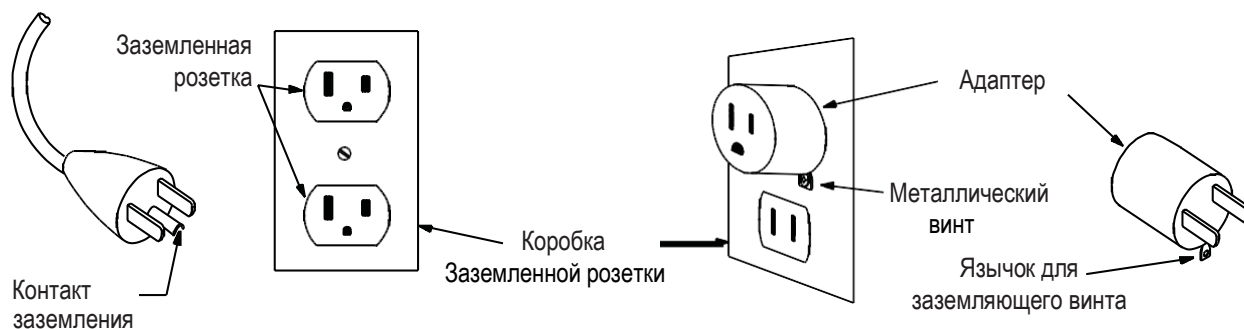
Инструкции по заземлению (для системы переменного тока 120В)

Этот продукт должен быть заземлен. При возникновении неисправностей правильное заземление снижает риск поражения электрическим током. Шнур питания оснащен проводником, обнуляющим оборудование, и должен быть подключен к правильно установленной и заземленной розетке. Вилка должна быть вставлена в соответствующую розетку, которая правильно установлена и заземлена в соответствии со всеми местными нормами и правилами.

⚠ DANGER Неправильное подключение проводника, зануляющего оборудование, может привести к риску поражения электрическим током. Если Вы сомневаетесь в правильности заземления изделия, обратитесь к квалифицированному электрику или специалисту по обслуживанию. Не меняйте штекер заземления, идущий в комплекте. Если он не подходит к розетке, обратитесь к электрику для установки подходящей розетки.

При подключении устройства к розетке с помощью ОКЗ (отключение короткого замыкания) или ОДЗ (отключение дугового замыкания) работа тренажера может привести к отключению цепи. Данный тренажер предназначен для использования в цепи минимум 120 В и имеет штекер заземления, который выглядит как вилка на рисунке ниже. Если нет правильно заземленной розетки, можно использовать временный адаптер (см. рисунок ниже) для подключения этой вилки к 2-полюсной розетке.

Временный адаптер следует использовать только до тех пор, пока электрик не установит правильно заземленную розетку. Язычок для заземляющего винта должен быть подключен к постоянному заземлению, например, к правильно заземленной крышке выводной коробки. Каждый раз, при использовании адаптера, он должен удерживаться на месте металлическим винтом.



Инструкции по заземлению (для системы переменного тока 220-240 В)

Этот продукт должен быть заземлен. При возникновении неисправностей правильное заземление снижает риск поражения электрическим током. Шнур питания оснащен проводником, обнуляющим оборудование, и должен быть подключен к правильно установленной и заземленной розетке.

⚠ DANGER Электропроводка должна соответствовать всем применимым местным стандартам и требованиям. Неправильное подключение проводника, зануляющего оборудование, может привести к риску поражения электрическим током. Если Вы сомневаетесь в правильности заземления изделия, обратитесь к квалифицированному электрику или специалисту по обслуживанию. Не меняйте штекер заземления, идущий в комплекте. Если он не подходит к розетке, обратитесь к электрику для установки подходящей розетки.

Если Вы подключите устройство к розетке с помощью устройства защитного отключения с защитой от перегрузки, работа тренажера может привести к отключению цепи. Поэтому рекомендуется использовать устройство защиты от перенапряжения.

⚠ Если используется устройство защиты от перенапряжения, убедитесь, что оно соответствует номинальной мощности данного оборудования (220-240 В переменного тока). Не подключайте другие приборы или устройства к стабилизатору напряжения, когда подключен тренажер.

Убедитесь, что устройство подключено к розетке, имеющей ту же конфигурацию, что и вилка. Используйте соответствующий адаптер, поставляемый в комплекте с тренажером.

Порядок экстренной остановки

Беговая дорожка оснащена ключом безопасности, который может предотвратить серьезные травмы, в том числе и детские. Если ключ безопасности вставлен неправильно, полотно не будет работать.



Всегда прикрепляйте зажим ключа безопасности к своей одежде во время тренировки.

При использовании тренажера извлекайте ключ безопасности только в экстренных случаях, так как он приводит к экстренной остановке беговой дорожки, что может привести к потере равновесия и возможной травме.

Для безопасного хранения устройства и предотвращения его неконтролируемой работы всегда извлекайте ключ безопасности и отсоединяйте шнур питания от настенной розетки и входа переменного тока. Храните шнур в безопасном месте.

На консоли отобразится “ + КЛЮЧ БЕЗОПАСНОСТИ ” или "добавьте Ключ безопасности", при неисправности ключа безопасности. Беговая дорожка не начнет тренировку или завершит и удалит информацию об уже начавшейся тренировке, если ключ безопасности не подключен. Проверьте и убедитесь, что он правильно подключен к консоли.

Соответствие требованиям федеральной комиссии по связи



Изменения или модификации данного устройства, не одобренные стороной, ответственной за соблюдение требований, могут привести к аннулированию прав пользователя на эксплуатацию оборудования.

Устройство и источник питания соответствуют требованиям части 15 свода правил федеральной комиссии по связи. Эксплуатация осуществляется при соблюдении следующих двух условий:

(1) Данное устройство не должно создавать какие-либо помехи и (2) Данное устройство должно принимать любые помехи, включая те, которые могут вызвать его нежелательную работу.

Примечание: данный тренажер и его источник питания были протестированы и признаны соответствующими ограничениям для цифровых устройств класса В в соответствии с частью 15 свода правил федеральной комиссии по связи. Эти ограничения предназначены для обеспечения разумной защиты от возникновения помех в жилых помещениях. Данное оборудование генерирует, использует и может излучать радиочастотную энергию и в случае, если оно не используется в соответствии с инструкциями, оно может создавать помехи для радиосвязи.

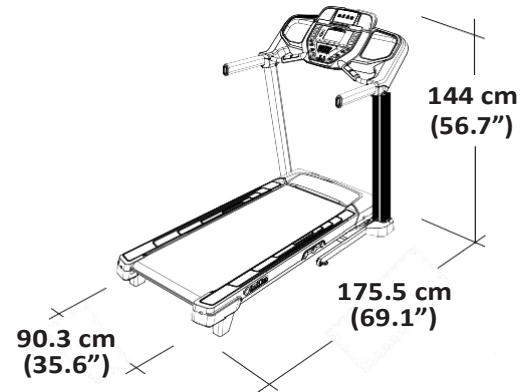
Однако нет 100% гарантии, что помехи не возникнут в конкретной установке. Если данное оборудование создает помехи для приема радио- или телевизионных сигналов, что можно определить путем его выключения и включения, пользователю рекомендуется попытаться устранить помехи с помощью использования одной или нескольких из следующих мер:

- Переориентируйте или переместите приемную антенну.
- Увеличьте расстояние между оборудованием и приемником.
- Подключите оборудование к розетке в цепи, отличной от той, к которой подключен приемник.
- Обратитесь за помощью к дилеру или опытному радио/теле специалисту.

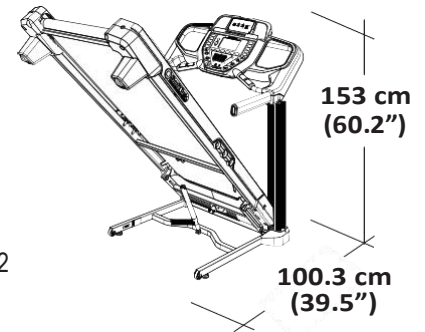
Потребляемая мощность:	120В	220В
Рабочее напряжение:	120В, 60Гц	220В – 240В, 50/60Гц
Рабочий ток:	15 А	8 А

Макс. выдерживаемый вес:	125 кг
Занимаемая тренажером площадь:	15848 см ²
Макс. высота деки:	40 см
Вес тренажера:	70.3 кг

Уровень производимого шума: в среднем менее 70 дБ без нагрузки.
Уровень шума с нагрузкой выше, чем без нагрузки.



НЕ ВЫБРАСЫВАЙТЕ данный продукт. Он подлежит вторичной переработке. Для правильной утилизации этого продукта, пожалуйста, следуйте предписанным методам в центре отходов



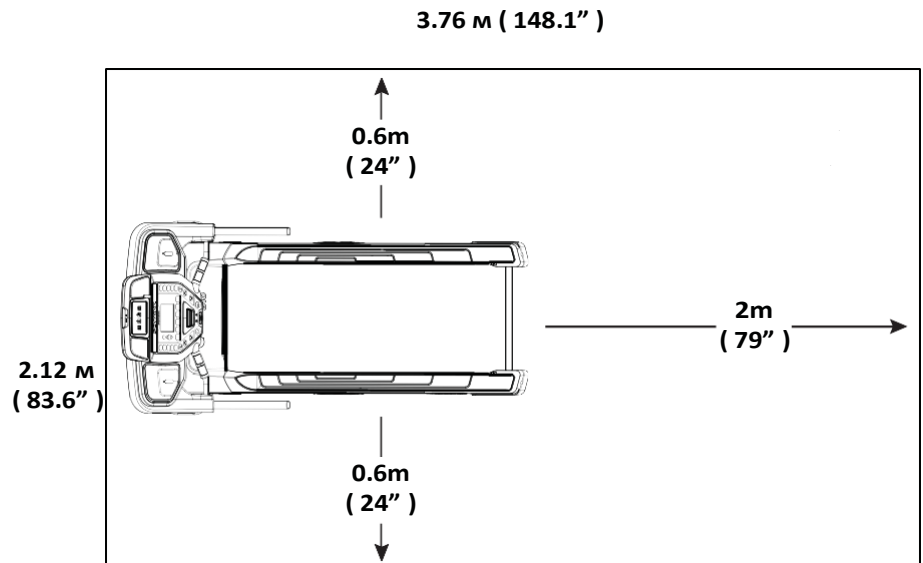
Перед сборкой

Выберите место, где Вы собираетесь настраивать и использовать тренажер. Для безопасного использования поместите тренажер на твердую ровную поверхность. Обеспечьте 212.3 см x 376.2 см свободного пространства вокруг. Убедитесь, что высота потолка в помещении, где стоит тренажер, является достаточной, беря во внимание рост пользователя и максимальный уровень наклона деки.

Базовая сборка

Следуйте нижеописанным основным указаниям по сборке:

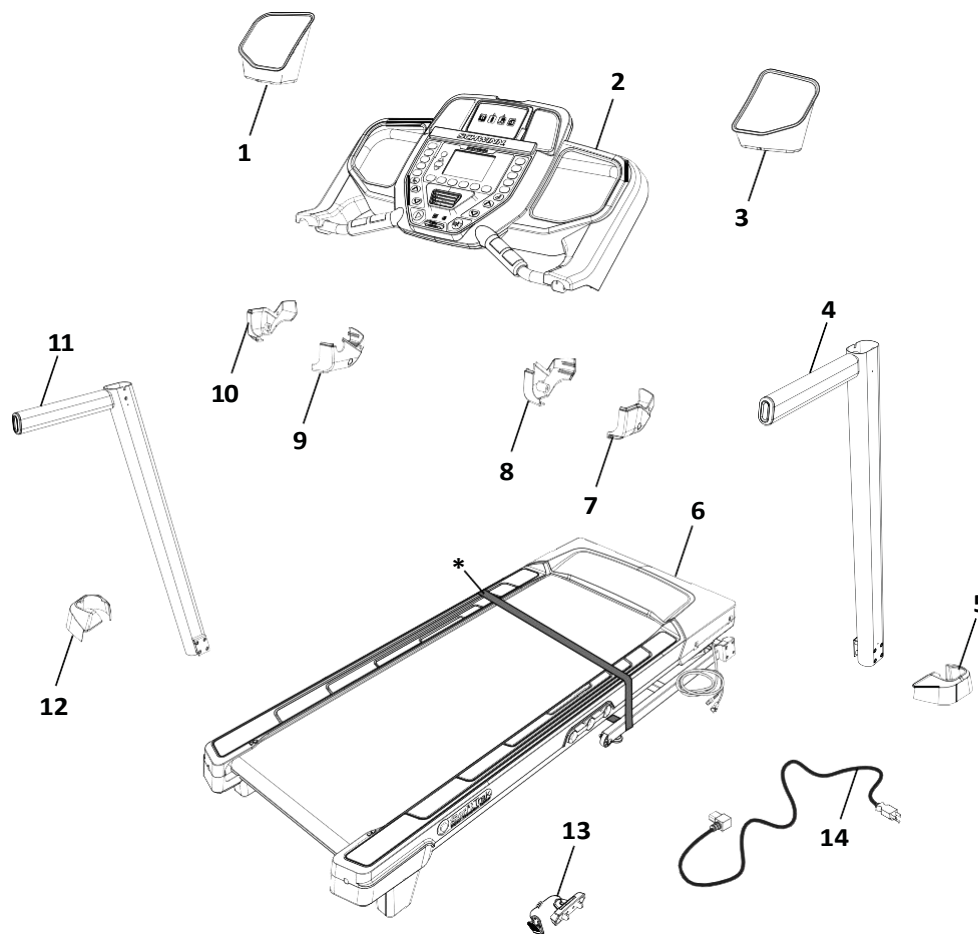
- Перед сборкой тщательно ознакомьтесь с разделом по технике безопасности.
- Соберите все детали, необходимые для каждого этапа сборки.
- Используя рекомендуемые гаечные ключи, поверните болты и гайки вправо (по час. стрелке) чтобы затянуть их, а левые – против часовой, чтобы ослабить, если только не будет дано других указаний.
- При скреплении 2х частей, слегка приподнимите деталь и вставьте болт в отверстие для болтов.
- Для сборки требуется 2 человека.
- Не используйте для сборки никаких электроинструментов.



Тренажерный коврик

Тренажерный коврик Schwinn™ - это дополнительный аксессуар, который сохраняет Вашу тренировочную зону в чистоте и защищает пол. Резиновый коврик обеспечивает нескользящую поверхность, которая ограничивает статический разряд и уменьшает вероятность ошибок отображения на дисплее. Если это возможно, перед сборкой тренажера положите коврик Schwinn™ в выбранное место, где будет стоять беговая дорожка.

Чтобы заказать дополнительный коврик, обратитесь в службу поддержки клиентов (если тренажер приобретен в США/Канаде) или к местному дистрибьютору (если он приобретен за пределами США/Канады).

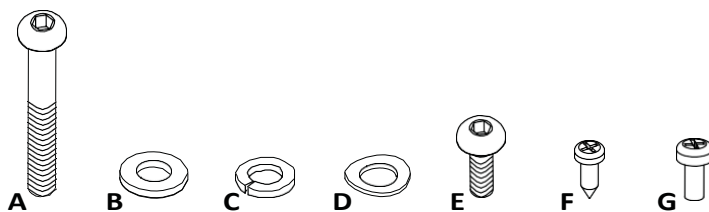


Пр-т	К-во	Описание	Пр-т	К-во	Описание
1	1	Подставка, левая	9	1	Фиксатор руля, левый, внутренний (L-R)
2	1	Пульт	10	1	Фиксатор руля, левый, внешний (L-R)
3	1	Лоток, правый	11	1	Стойка, левая
4	1	Стойка, правая	12	1	Базовый фиксатор, левый
5	1	Базовый фиксатор, правый	13	1	Ключ безопасности
6	1	Базовая сборка (*)	14	1	Шнур питания
7	1	Фиксатор руля, правый внешний (R-R)	15	1	Аудио провод (не показан)
8	1	Фиксатор руля, правый внутренний (R-L)			



WARNING

НЕ РАЗРЕЗАЙТЕ транспортировочный ремень на Базовой Сборке до тех пор, пока он не будет помещен лицевой стороной вверх в выбранном для тренировок месте (*).



Пр-т	К-во	Описание	Пр-т	К-во	Описание
A	8	Шестигранный винт с кнопочной головкой, M8x1.25x85	E	4	Шестигранный винт с кнопочной головкой, M8x1.25x16
B	10	Стопорная шайба, M8	F	2	Саморез, M3.9x13
C	12	Стопорная шайба, M8	G	6	Крестообразный винт, M4x0.7x12
D	2	Лекальные шайбы, M8			

Примечание: некоторые части оборудования были предоставлены в качестве запасных частей на карте оборудования. Имейте в виду, что после правильной сборки тренажера могут остаться некоторые запчасти.

Инструменты

Включено



#2
6 мм

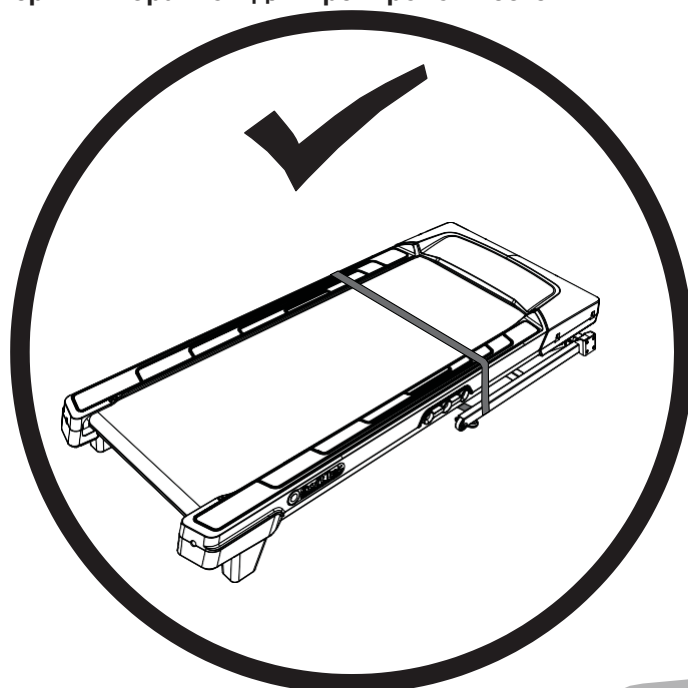
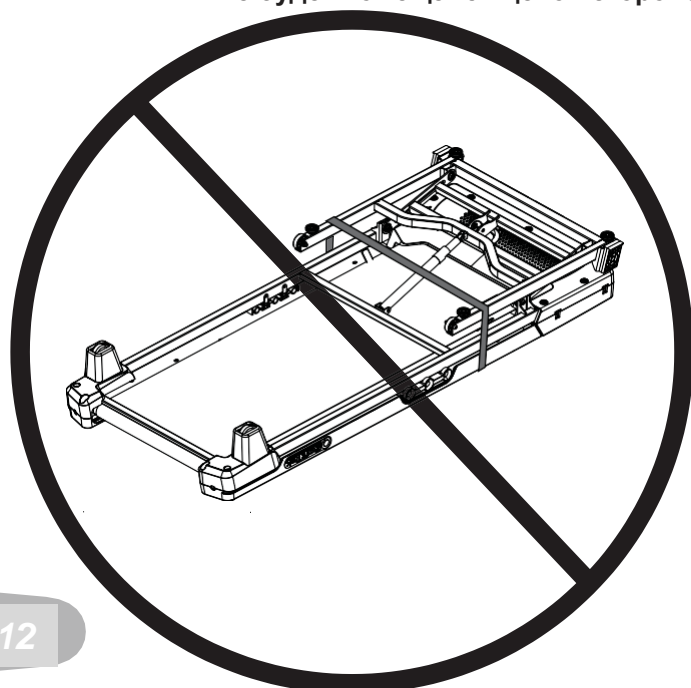


6 мм

СБОРКА

⚠ WARNING

НЕ РАЗРЕЗАЙТЕ транспортировочный ремень на Базовой Сборке до тех пор, пока он не будет помещен лицевой стороной вверх в выбранном для тренировок месте.



1. Установите деку на базовую сборку

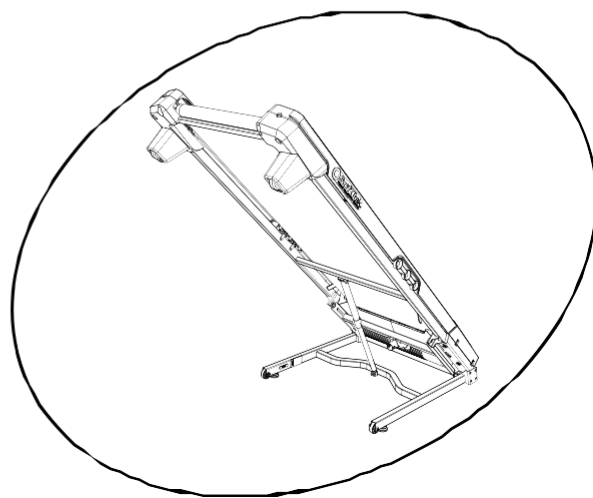
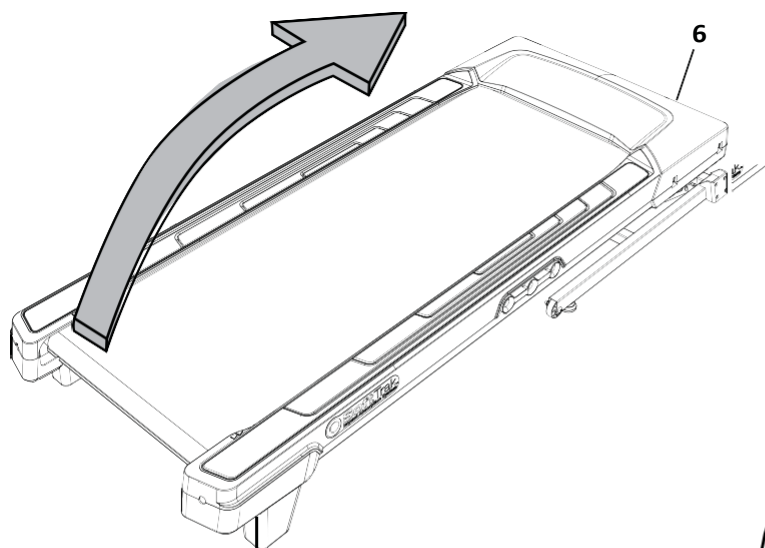
Отрежьте транспортировочный ремень на базовой сборке. Убедитесь, что вокруг достаточно места для начала сборки. Также убедитесь, что в полностью сложенном положении беговой дорожки нет никаких предметов, которые могли бы пролиться или вызвать засорение. Проверьте, чтобы высота помещения была достаточной для поднятой деки.

Используя опорную планку, расположенную под задней частью бегового полотна, поднимите деку максимально вверх и включите гидравлический подъемник. Убедитесь, что он правильно зафиксирован на месте. Вы услышите громкий щелчок, когда сработает блокировочный механизм.

⚠ Используйте надлежащие меры предосторожности и правильную технику подъема. Согните ноги и руки, при этом держите спину прямо и подтягивайтесь вперед обеими руками. Выпрямите ноги, чтобы поднять деку. Убедитесь в том, что Вашей собственной силы будет достаточно, чтобы поднимать деку до тех пор, пока не сработает блокировочный механизм. При необходимости попросите кого-нибудь Вам помочь. Не используйте беговое полотно или задний ролик для подъема беговой дорожки. Эти детали не зафиксированы и могут резко сдвинуться, что может привести к травмам или поломке тренажера.

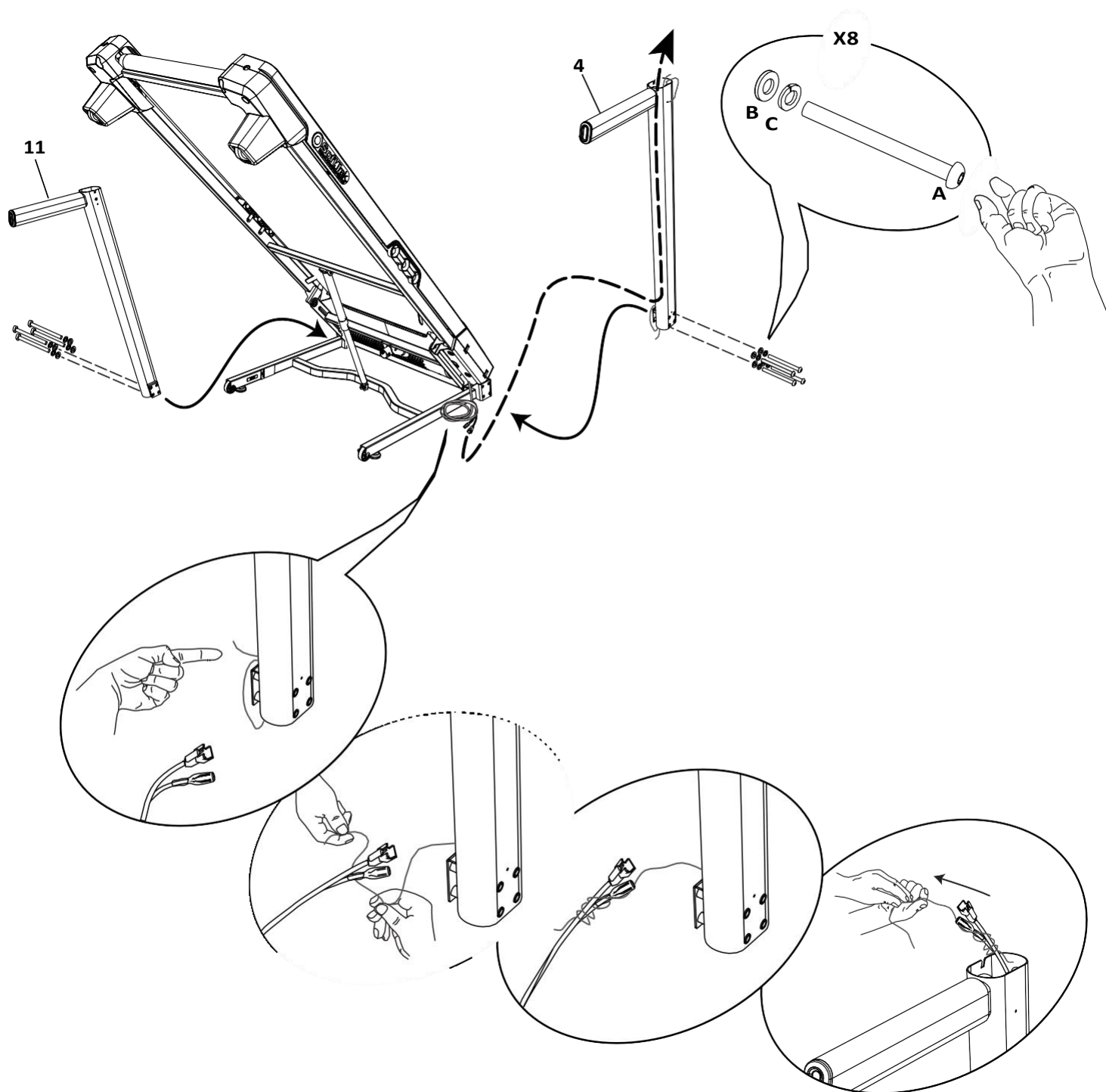
Убедитесь в том, что блокировочный механизм сработал. Аккуратно отодвиньтесь от деки и убедитесь, что она не движется. В этот момент держитесь на расстоянии от траектории движения деки на случай, если блокировка беговой дорожки не включена.

⚠ Не опирайтесь на беговую дорожку, когда она в сложенном состоянии. Не кладите на нее никакие предметы, так как она может стать неустойчивой и упасть



2. Просуньте провода через правую стойку и прикрепите стойки к сборке рамы.

Примечание: не зажимайте провода. Не затягивайте запчасти, пока не будет дано соответствующих инструкций.

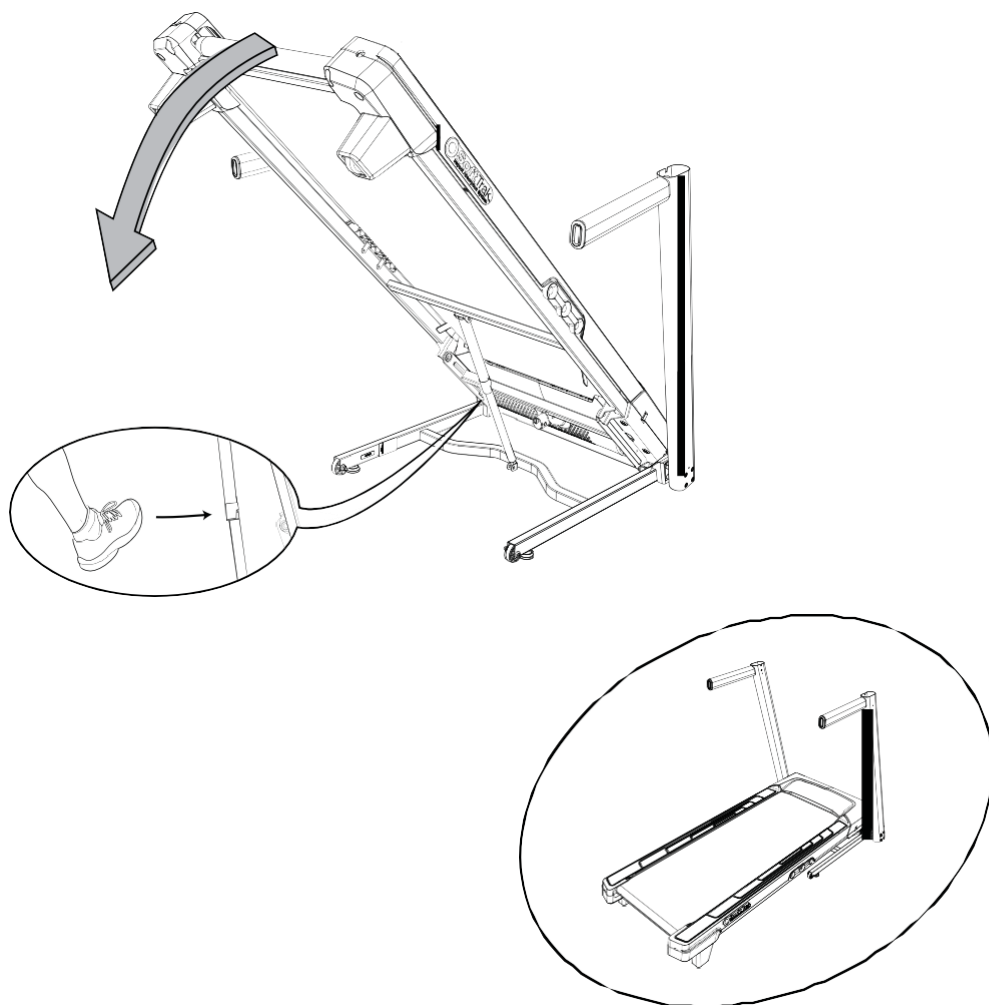


3. Раскладывание деки

Слегка подтолкните деку вперед. левой ногой аккуратно подтолкните вперед верхнюю часть гидравлического подъемника, пока не освободится запорная трубка, после чего Вы сможете отодвинуть деку к задней части тренажера. Держите заднюю часть деки и двигайтесь в сторону тренажера.

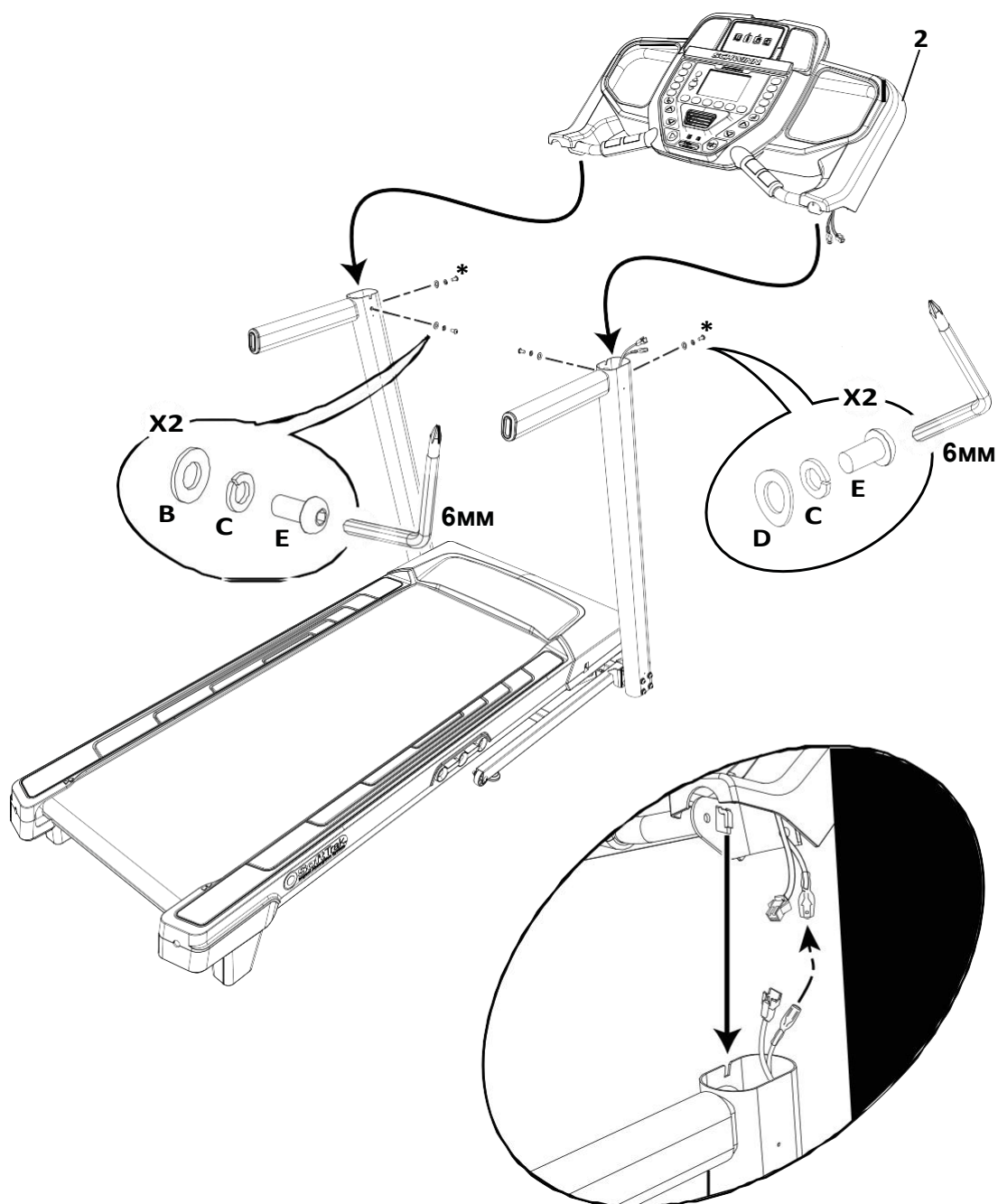
! Держитесь на расстоянии от траектории движения поднятой деки.

Гидравлический подъемник настроен на аккуратный спуск. Удерживайте деку, пока она не опустится на 2/3. Убедитесь, что Вы используете правильную технику подъема; согните колени и держите спину прямо. Опустите вес с помощью ног. В самом конце дека может резко опуститься.



4. Подсоедините провода и прикрепите консоль к сборке рамы

Примечание: Не зажимайте провода. Убедитесь, что крючки на консоли установлены в зазубринах на стойках. *Сначала установите все детали на передней части тренажера.

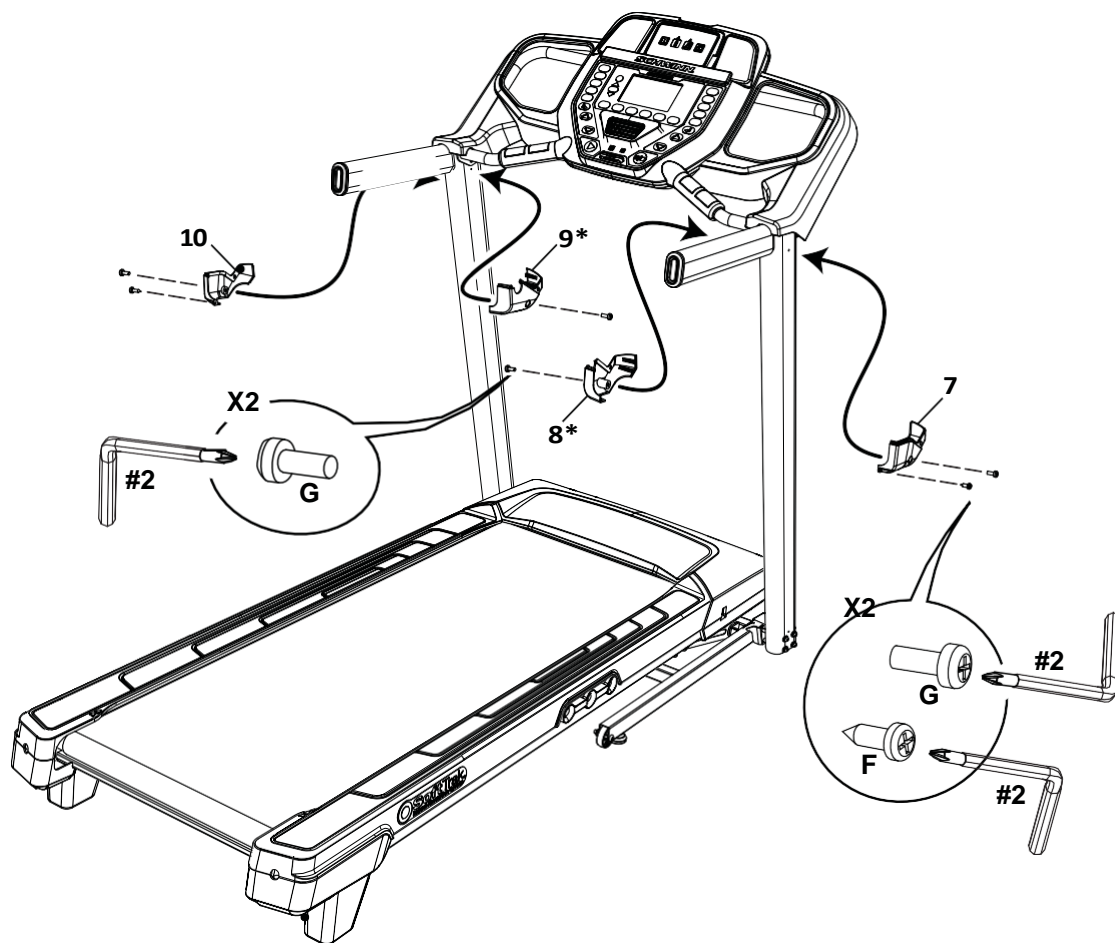


5. Затяните все запчасти из предыдущих инструкций.



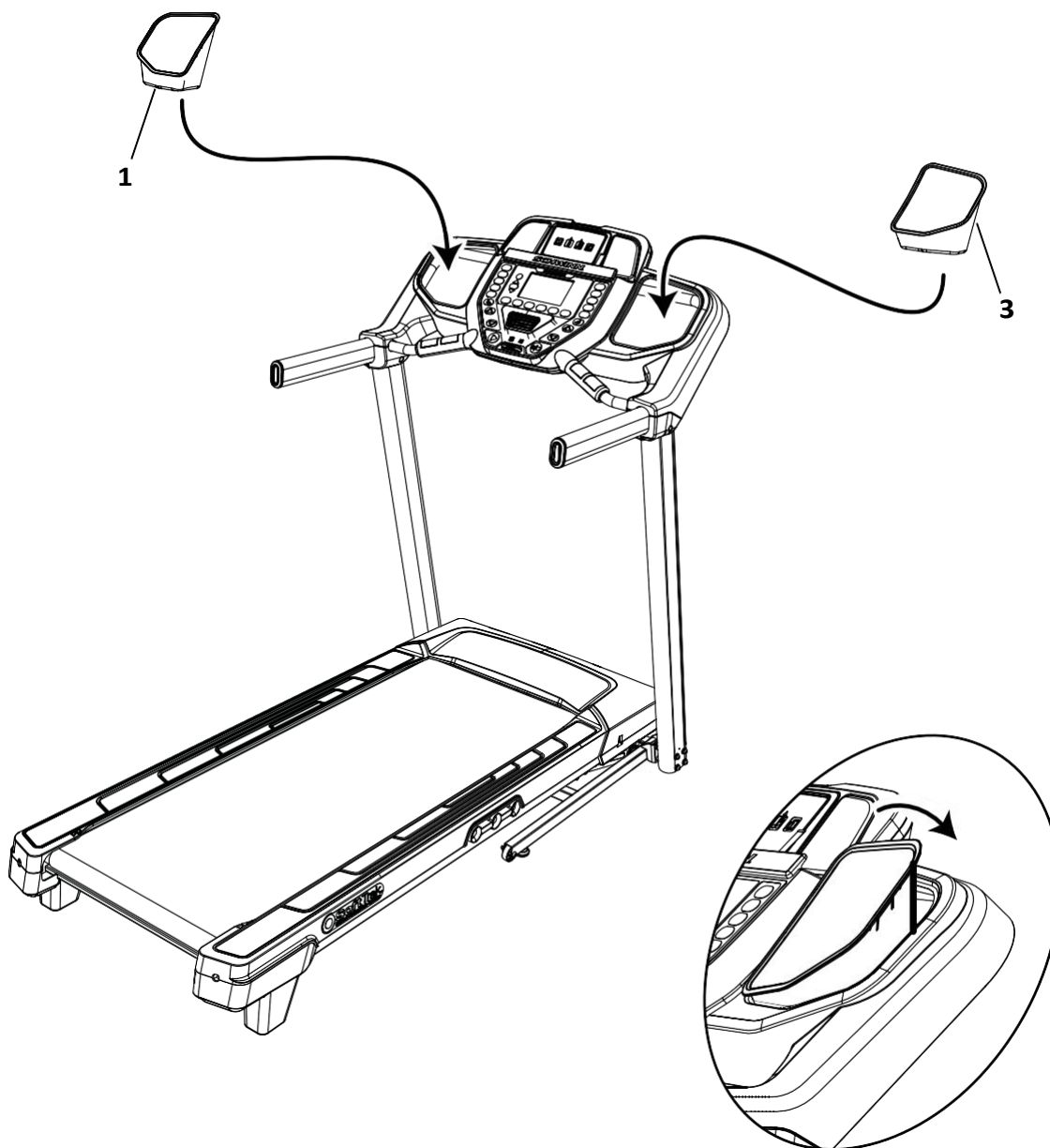
6. Прикрепите фиксаторы руля к сборке рамы

ПРИМЕЧАНИЕ: *Вначале установите внутренние фиксаторы руля. Для облегчения сборки все детали помечены.

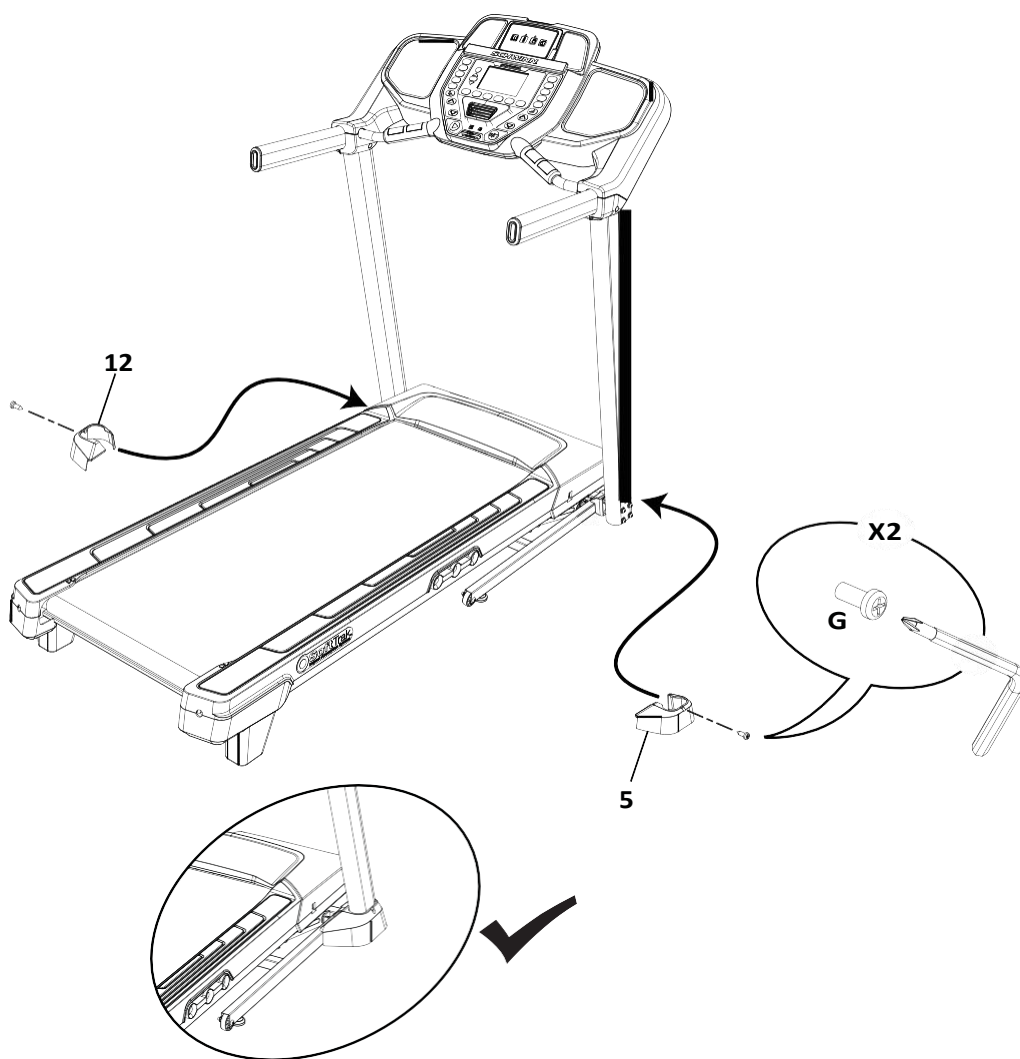


7. Вставьте лотки в сборку консоли

ПРИМЕЧАНИЕ: края лотков должны быть на одном с консолью уровне.

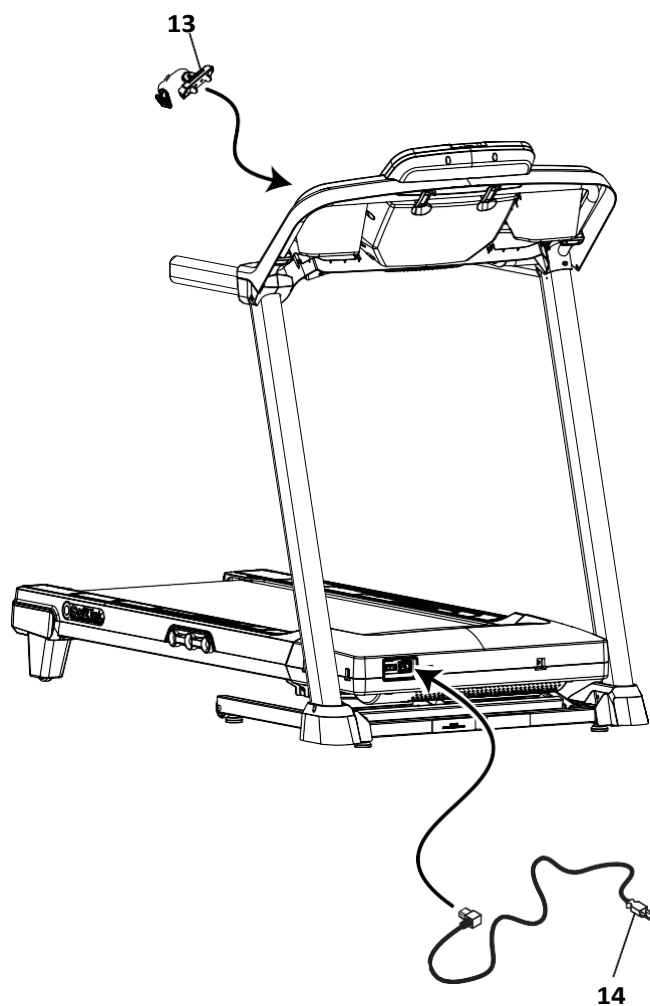


8. Прикрепите базовые фиксаторы к сборке рамы



9. Подсоедините шнур питания и ключ безопасности к сборке рамы

! Подключайте тренажер только к правильно заземленной розетке (см. Инструкции по заземлению).



10. Окончательная проверка

Убедитесь, что все крепежные детали плотно закручены, а детали тренажера правильно собраны.

Обязательно запишите серийный номер в нужном поле в начале данного руководства.

! Не используйте устройство до тех пор, пока оно не будет полностью собрано и проверено на правильность работы в соответствии с руководством пользователя.

Транспортировка и хранение тренажера

! Данный тренажер может быть перемещен одним или несколькими людьми. Будьте осторожны, когда Вы его двигаете. Вес дорожки достаточно большой, и переносить ее может быть неудобно. Убедитесь, что у Вас достаточно сил, чтобы ее передвинуть. В случае необходимости, попросите кого-то Вам помочь.

1. Прежде чем переместить тренажер, осмотрите деку и убедитесь, что угол ее наклона установлен на “1”. Если нет, то установите уровень наклона на “1”.

! Прежде чем регулировать уровень наклона деки убедитесь, под тренажером нет ничего лишнего. После каждой тренировки полностью опускайте деку.

2. Извлеките ключ безопасности и положите его в безопасное место.

! Когда тренажер не используется, вынимайте ключ безопасности и храните его в недоступном для детей месте.

3. Убедитесь, что кнопка питания выключена, а шнур питания отсоединен.

4. Сложите беговую дорожку, прежде чем переносить ее на другое место. Не двигайте ее в разложенном виде.

! Никогда не перемещайте тренажер, если дека не опущена. Это может привести к травмам.

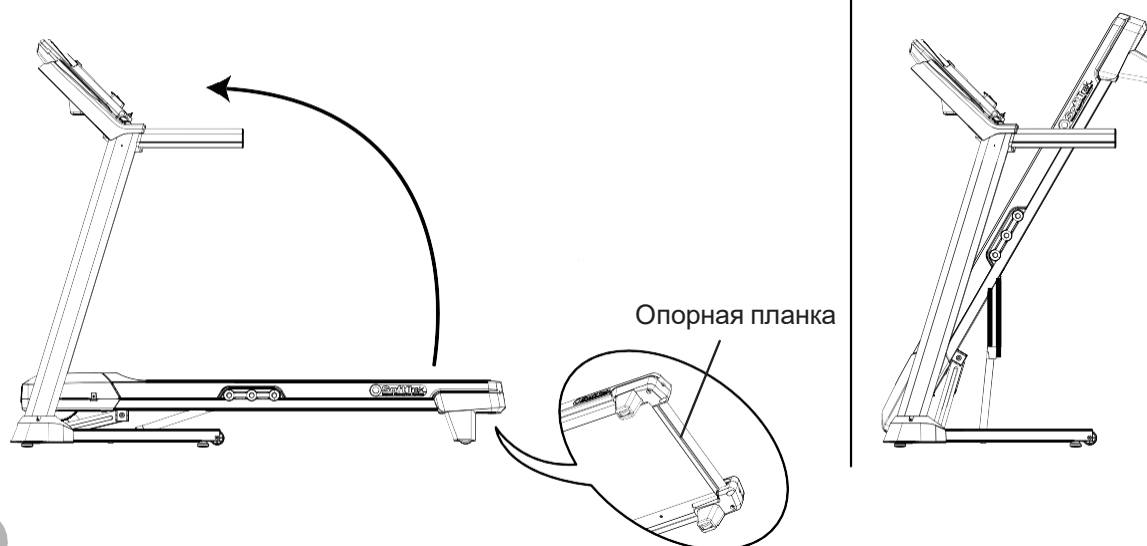
5. Убедитесь, что вокруг беговой дорожки обеспечено безопасное свободное расстояние, а также в том, что, когда беговая дорожка в сложенном состоянии, в ней нет никаких лишних предметов.

! Убедитесь в том, что высота потолка в помещении является достаточной для поднятой деки.

6. Используя опорную планку, расположенную ниже задней части бегового полотна, поднимите деку максимально вверх и включите гидравлический подъемник, предварительно убедившись, что он правильно зафиксирован.

! Используйте надлежащие меры предосторожности и правильную технику подъема. Согните ноги и руки, при этом держите спину прямо и подтягивайтесь вперед обеими руками. Выпрямите ноги, чтобы поднять деку. Убедитесь в том, что Вашей собственной силы будет достаточно, чтобы поднимать деку до тех пор, пока не сработает блокировочный механизм. При необходимости попросите кого-нибудь Вам помочь.

Не используйте беговое полотно или задний ролик для подъема беговой дорожки. Эти детали не зафиксированы и могут резко сдвинуться, что может привести к травмам или поломке тренажера.



7. Убедитесь в том, что блокировочный механизм сработал. Аккуратно отодвиньтесь от деки и убедитесь, что она не движется. В этот момент держитесь на расстоянии от траектории движения деки на случай, если блокировка беговой дорожки не включена.

! Не опирайтесь на беговую дорожку, когда она в сложенном состоянии.
Не кладите на нее никакие предметы, так как она может стать неустойчивой и упасть.

Когда беговая дорожка в сложенном состоянии не используйте ее и не подключайте шнур питания.

8. Встаньте сбоку от беговой дорожки. Поместите переднюю ногу на базовую сборку. Ухватившись за боковой поручень, осторожно поверните беговую дорожку назад, пока она полностью не уравновесится на транспортных колесиках. Не поворачивайте тренажер слишком сильно. Держите беговую дорожку в сбалансированном положении.

! Беговая дорожка достаточно тяжелая, а двигать ее может быть неудобно.
Убедитесь, что у Вас достаточно сил это сделать. Если нет, попросите кого-нибудь Вам помочь.

Всегда надевайте полностью закрытую обувь при перемещении тренажера. Не двигайте его босиком или в одних носках.

Не используйте консоль или деку для подъема или перемещения беговой дорожки. Это может привести к ее повреждению.

Держитесь на расстоянии от траектории движения поднятой деки.

9. Ухватившись за боковые поручни и переднюю часть стойки, смело перекачивайте беговую дорожку в нужное место.

! Беговая дорожка достаточно тяжелая, а двигать ее может быть неудобно. Убедитесь, что у Вас достаточно сил это сделать.

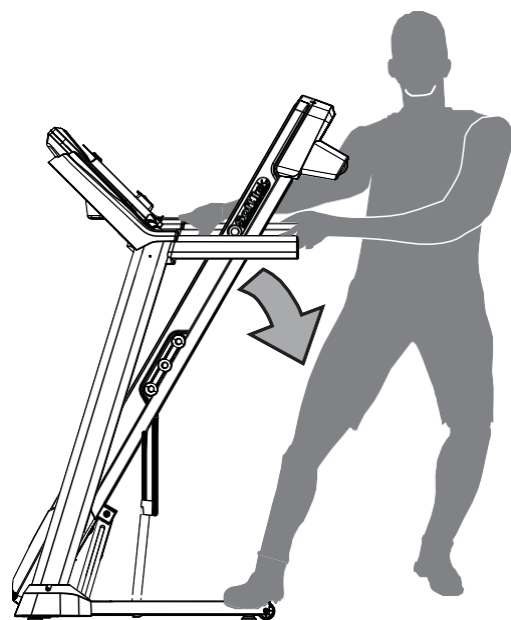
Поместите тренажер на чистую, твердую, ровную поверхность, на которой нет каких-либо предметов, которые могут препятствовать Вашему свободному передвижению. Не забудьте положить под беговую дорожку резиновый коврик. Он нужен для того, чтобы предотвратить выброс статического электричества и защитить Ваш пол.

Убедитесь в отсутствии каких-либо предметов, которые могут препятствовать опусканию деки.

ПРИМЕЧАНИЕ: Двигайте тренажер очень осторожно, стараясь не задеть другие предметы. Это может отрицательно повлиять на работу консоли.

10. Безопасно переместите тренажер на новое место, предварительно убедившись в том, что он там поместится.

11. Перед использованием ознакомьтесь с процессом «раскладывания тренажера», описанного в данном руководстве.



Раскладывание тренажера

1. Убедитесь, что места для раскладывания деки достаточно

! Обеспечьте, по меньшей мере, 0,6м свободного пространства с каждой стороны тренажера и 2 м сзади. Это рекомендуемое расстояние для безопасного использования тренажера.

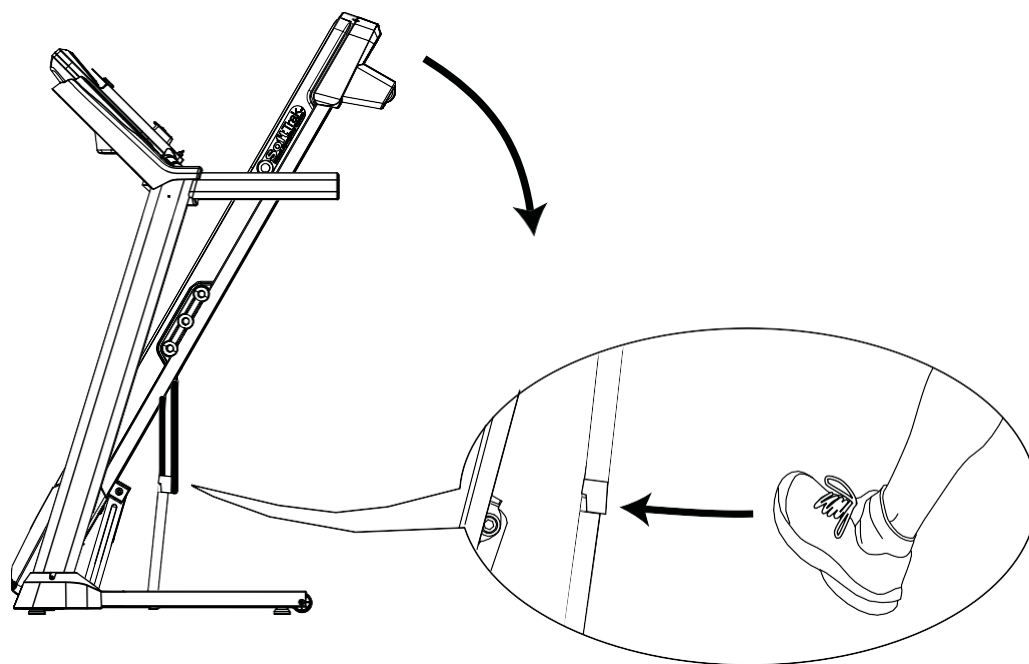
Поместите тренажер на чистую, твердую, ровную поверхность, свободную от каких-либо предметов. Рекомендуется ставить тренажер на резиновый коврик, который предотвратит выброс статического электричества и защитит Ваш пол.

Убедитесь, что высота потолка в помещении, где стоит тренажер, является достаточной, беря во внимание рост пользователя и максимальный уровень наклона деки.

2. Убедитесь, что на беговой дорожке или вокруг нее нет каких-либо лишних предметов
3. Слегка подтолкните деку вперед к консоли.левой ногой аккуратно подтолкните вперед верхнюю часть гидравлического подъемника, пока не освободится запорная трубка, после чего Вы сможете отодвинуть деку от консоли. Держите заднюю часть деки и двигайтесь в сторону тренажера.

! Держитесь на расстоянии от траектории движения поднятой деки.

4. Гидравлический подъемник настроен на аккуратный спуск. Удерживайте деку, пока она не опустится на 2/3. Убедитесь, что Вы используете правильную технику подъема; согните колени и держите спину прямо. Опустите вес с помощью ног. В самом конце дека может резко опуститься.



Выравнивание тренажера

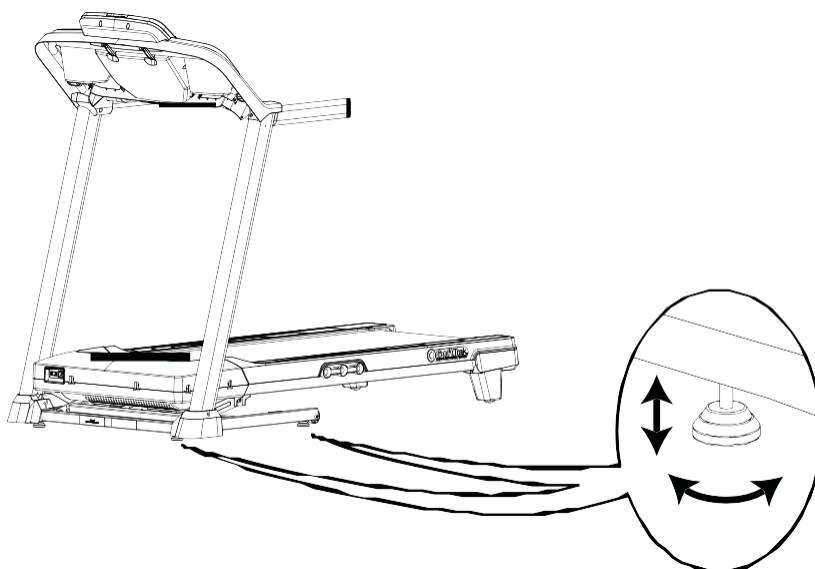
Если поверхность, на которой стоит тренажер, неровная, беговую дорожку необходимо выровнять. Для этого:

1. Установите тренажер в том месте, где Вы будете тренироваться.
2. Регулируйте выравниватели до тех пор, пока они все не коснутся пола.

⚠ Не устанавливайте выравниватели на такой высоте, где они могут отсоединиться от беговой дорожки. Это может привести к травмам или поломке тренажера.

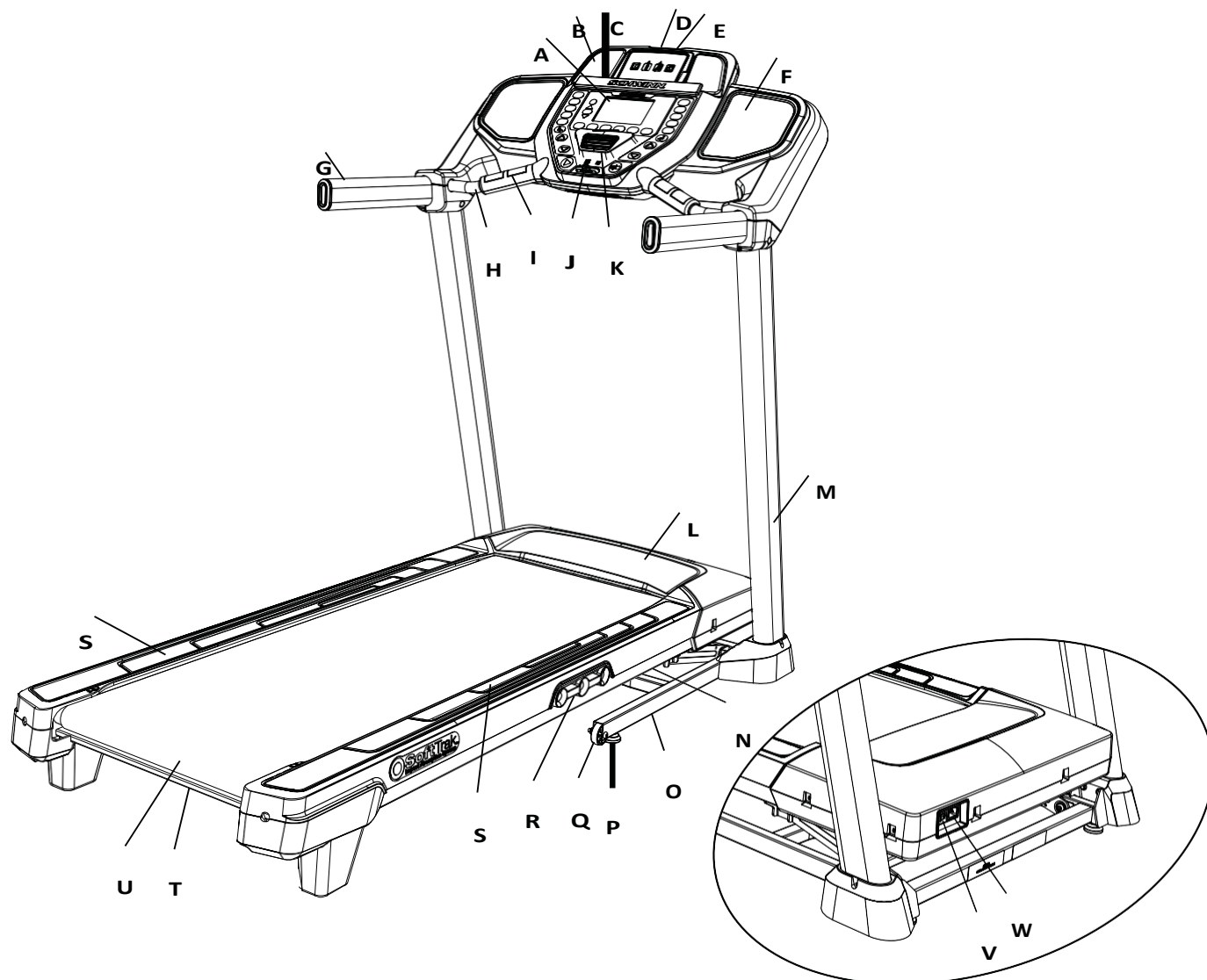
3. Регулируйте, пока тренажер не будет выровнен.

Перед началом использования убедитесь, что тренажер выровнен и устойчив.



Полотно беговой дорожки

Ваша беговая дорожка оснащена прочным, высококачественным беговым полотном для обеспечения многочасового и безопасного использования тренажера. Если полотно долго не использовалось, при запуске тренажера оно может издавать «глухой» шум. Это связано с тем, что оно принимает на себя изгибы переднего и заднего роликов. Это вполне обычное явление, которое не указывает на поломку тренажера. После использования беговой дорожки какое-то время стук прекратится. Количество требуемого для этого времени варьируется в зависимости от температуры и процента влажности помещения, в котором стоит беговая дорожка.



A	Консоль	N	Гидравлический подъемник
B	Динамик	O	Опора
C	Лоток для медиа устройств	P	Выравниватель
D	Разъем для MP3	Q	Транспортировочное колесико
E	Разъем USB	R	Амортизатор
F	Лоток для хранения	S	Боковые опорные платформы для ног
G	Руль	T	Опорная планка деки
H	Кронштейн Ergo	U	Беговое полотно и дека
I	Сенсорные датчики ЧСС	V	Кнопка питания
J	Аварийный разъем для ключа безопасности	W	Вход питания
K	Вентилятор	X	Аудио провод (не показано)
L	Крышка двигателя	Y	Подключение Bluetooth® (не показано)
M	Стойка	Z	Телеметрическая система измерения ЧСС (не показано)

⚠ WARNING

Используйте значения, рассчитанные или измеренные компьютером машины, только для справочных целей. Отображаемая частота сердечных сокращений является приблизительной и должна использоваться только для справки. Чрезмерная физическая нагрузка может привести к серьезным травмам или смерти. Если Вы почувствуете слабость, немедленно прекратите упражнения.

Особенности консоли

Консоль предоставляет важную информацию о тренировке и позволяет Вам контролировать уровни сопротивления и наклона во время тренировки. Консоль оснащена сенсорными кнопками управления для навигации в программах упражнений.

Примечание: несмотря на то, что устройство поддерживает Bluetooth®, оно не может принимать входные сигналы (возможно, с помощью нагрудного ремня с поддержкой Bluetooth®) или воспроизводить аудио через соединение Bluetooth®. Консоль использует подключение Bluetooth® для отправки данных о тренировке в фитнес-приложения.

Дисплей консоли



Кнопка пользователя - Нажмите, чтобы выбрать профиль пользователя. Отредактируйте профиль активного пользователя с помощью:

Кнопки увеличения (▲): увеличивает текущее значение и позволяет перейти по доступным опциям;

Кнопки ОК – подтверждения введенной информации или выбора;

Кнопки уменьшения (▼): уменьшает текущее значение или позволяет перейти по доступным опциям;

Кнопки категорий тренировок: позволяет выбрать категорию программы тренировок или перейти по доступным опциям;

Кнопки предварительного наклона: позволяет выбрать значение наклона деки. После выбора необходимого значения наклона удерживайте кнопку подтверждения наклона в течение 5 секунд для подтверждения выбранного значения;

Кнопки подтверждения наклона: активирует двигатель наклона, чтобы отрегулировать деку в соответствии с выбранным значением наклона.

Кнопки СТАРТА: запускает выбранную программу тренировки или возобновляет приостановленную тренировку.

Кнопки вентилятора: управление 3х-скоростным вентилятором;

Кнопки СТОП/ПАУЗЫ: ставит тренировку на паузу, заканчивает ранее приостановленную тренировку, позволяет выйти в предыдущее меню;

Кнопки предварительной скорости: настраивает значение скорости для бегового полотна. После нажатия данной кнопки удерживайте ее в течение 5 секунд для подтверждения выбранного значения;

Кнопки подтверждения скорости: настраивает скорость бегового полотна согласно предварительно заданной скорости;

ЖК-дисплей

Дисплей программ

Отображает курс программы тренировок. Курс состоит из 16 колонок и имеет 2 переменные для каждой из них: наклон (верхний) и скорость (нижний).

Чем выше значение наклона или скорости, тем выше будет уровень в колонке. Мигающая колонка показывает Ваш текущий интервал.



Дисплей зоны СР

Во время тренировки отображает текущую зону частоты сердечных сокращений для текущего пользователя. Данные зоны СР можно использовать в качестве руководства по тренировке для определенной целевой зоны (макс, анаэробная, аэробная, сжигание жира и разминка).

⚠ Прежде чем приступать к программе упражнений, проконсультируйтесь с врачом. Прекратите упражнение, если почувствуете боль, стеснение в груди, одышку или слабость. Прежде чем повторно использовать тренажер, обратитесь к врачу. Отображаемая частота сердечных сокращений является приблизительной и должна использоваться только для справочных целей.

Примечание: если ЧСС не обнаружена, дисплей зоны сердечного ритма будет пустым.

Дисплей времени / круга (время)

Показывает общее количество времени тренировки, среднее время для профиля пользователя или общее время работы тренажера.

Примечание: максимальное время для быстрого старта составляет 9 часов 59 минут и 59 секунд (9:59:59).

Время на круг отображает отсчет времени для только что завершеного круга. Во время тренировки оно появляется только после завершения круга.

Расстояние / Круг (Кол-во)


На дисплее расстояния отображается количество пройденного расстояния (км) во время тренировки.

На дисплее Круг (количество) отображается общее количество кругов, пройденных во время тренировки. Во время тренировки это значение отображается только после завершения круга или в меню результатов тренировки (только завершённые круги).

Примечание: расстояние круга можно настроить для каждого пользователя в режиме редактирования профиля пользователя. Значение по умолчанию равняется 0,25км.

Частота сердечных сокращений (ЧСС) / калории

Отображает частоту сердечных сокращений в минуту. Когда консоль получит сигнал ЧСС, значок замигает.

 **Прежде чем приступить к программе упражнений, проконсультируйтесь с врачом. Прекратите упражнение, если почувствуете боль, стеснение в груди, одышку или слабость. Прежде чем повторно использовать тренажер, обратитесь к врачу. Отображаемая частота сердечных сокращений является приблизительной и должна использоваться только для справочных целей.**

Дисплей калорий отображает количество сжигаемых во время тренировки калорий.

Наклон

Дисплей наклона показывает текущий уровень (процент) наклона деки.

Примечание: чтобы начать тренировку, уровень наклона деки должен быть на нуле.

Скорость / Темп

Поле индикации скорости показывает скорость полотна в километрах в час (км / ч).

Поле отображения темпа показывает текущее время прохождения километра при текущем значении скорости.

Примечание: максимальное значение времени в поле отображения темпа составляет 99:59.

Дисплей категории активной тренировки

Отображает текущую выбранную категорию тренировок.

Дисплей активного пользователя

Отображает текущий выбранный профиль пользователя.

Дисплей соединения с Bluetooth®

Показывает, когда консоль сопряжена с приложением.

Тренировка с другими фитнес-приложениями

Данный тренажер имеет встроенное подключение Bluetooth®, которое позволяет ему работать с несколькими цифровыми устройствами. Для обновленного списка поддерживаемых устройств, пожалуйста, перейдите по ссылке: www.nautilus.com/partners

Обновление тренажера с помощью приложения "Schwinn Toolbox™"

Данный тренажер оснащен Bluetooth® и может быть обновлен с помощью приложения "Schwinn Toolbox™". Как только приложение будет установлено на Вашем устройстве, оно сообщит Вам о появлении обновления на тренажере.

1. Скачайте бесплатное приложение Schwinn Toolbox™ в App Store или Google Play™.

Примечание: для получения полного списка поддерживаемых устройств, просмотрите приложение в App Store или Google Play™

2. Установите приложение.

После получения уведомления о том, что на Ваш тренажер вышло обновление, следуйте инструкциям в приложении. Поместите устройство с работающим приложением в лоток для медиа устройств. Приложение обновит программное обеспечение на тренажере до новейшей версии. Не доставайте устройство из лотка до тех пор, пока обновление не будет завершено. После завершения обновления консоль вернется на экран приветствия.

USB зарядка

Тренажер оснащен USB разъемом, позволяющий заряжать некоторые устройства. Просто подключите USB-провод (не входит в комплект) к USB разъему и подключите устройство. Однако мощности может быть недостаточно для одновременной работы устройства и его зарядки.

Примечание: USB разъем предназначен только для зарядки и не может воспроизводить звук из динамиков на консоли.

Дистанционный монитор ЧСС

Мониторинг частоты сердечных сокращений - это наилучший контроль интенсивности Ваших физических упражнений. Консоль считывает телеметрические сигналы ЧСС с нагрудного пульсометра, который работает в диапазоне 4,5 - 5,5 кГц.

Примечание: Нагрудный пульсометр должен быть не кодированным пульсометром от Polar Electro или не кодированной моделью POLAR®, совместимой с ним. (Закодированные пульсометры POLAR®, такие, как POLAR® OwnCode®, не будут работать с данным тренажером).

! Если у Вас есть кардиостимулятор или другое имплантированное электронное устройство, проконсультируйтесь с врачом перед использованием пульсометра или другого телеметрического монитора ЧСС.

Контактные датчики частоты сердечных сокращений

Контактные датчики ЧСС отправляют сигналы к консоли. Выполнены они из нержавеющей стали. Чтобы датчики заработали, обхватите их руками. Убедитесь, что Ваши руки касаются как верхней, так и нижней частей датчиков. Держитесь не слишком крепко и не слишком слабо. Обе руки должны соприкоснуться с датчиками, чтобы консоль смогла обнаружить пульс. После обнаружения на консоли будет показан Ваш текущий пульс.

Как только консоль обнаружит пульс, не двигайтесь и держитесь руками за датчики в течение 10-15 секунд. Многие факторы влияют на способность датчиков обнаруживать пульс:

- Движение мышц верхней части тела (включая руки) создает электрический сигнал (мышечный артефакт), который может мешать обнаружению пульса. Незначительное движение руки при контакте с датчиками также может вызвать помехи.
- Мозоли на руках или лосьон для рук также могут вызывать помехи.
- ЭКГ-сигналы некоторых людей недостаточно сильны, чтобы их могли обнаружить датчики.
- Другие электронные приборы поблизости также могут создавать помехи.

Если Ваши сигналы ЧСС после авторизации будут неустойчивыми, вытрите руки и датчики, а затем повторите попытку.

Расчет частоты сердечных сокращений

Максимальная частота сердечных сокращений обычно снижается с возрастом (с 220 уд/мин в детстве примерно до 160 уд/мин к 60 годам). Данный процесс обычно имеет линейный характер, уменьшаясь примерно на один удар в минуту каждый год. Нельзя утверждать, что тренировки как-то влияют на снижение максимальной ЧСС. У людей одного и того же возраста могут быть абсолютно разные показатели. Более точные данные можно получить, пройдя тест на стрессоустойчивость.

Когда Вы находитесь в состоянии покоя, Ваш сердечный ритм зависит от тренировок на выносливость. У обычного взрослого человека в состоянии покоя частота сердечных сокращений составляет приблизительно 72 уд/мин, тогда как у хорошо тренированных бегунов она может не превышать 40 уд/мин.

Таблица сердечного ритма - это оценка того, какая зона сердечного ритма эффективна для сжигания жира и улучшения Вашей сердечно-сосудистой системы. Состояние физического здоровья у каждого человека разное, поэтому Ваша ЧСС может быть на несколько ударов выше или ниже, чем показано на рисунке.

Для наиболее эффективного сжигания жира во время тренировок необходимо начать с медленного темпа и постепенно увеличивать интенсивность до тех пор, пока частота сердечных сокращений не достигнет 50 – 70% от максимальной частоты сердечных сокращений. Продолжайте в том же темпе, сохраняя ЧСС в этой целевой зоне более 20 минут. Чем дольше Вы поддерживаете свой целевой сердечный ритм, тем больше жира сжигается.

График представляет собой краткое руководство, описывающее обычно предлагаемые целевые частоты сердечных сокращений в зависимости от возраста. Как было отмечено выше, Ваш оптимальный целевой показатель может быть выше или ниже. Проконсультируйтесь с врачом, чтобы определить свою индивидуальную зону целевой ЧСС.

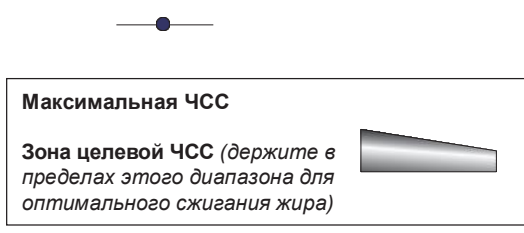
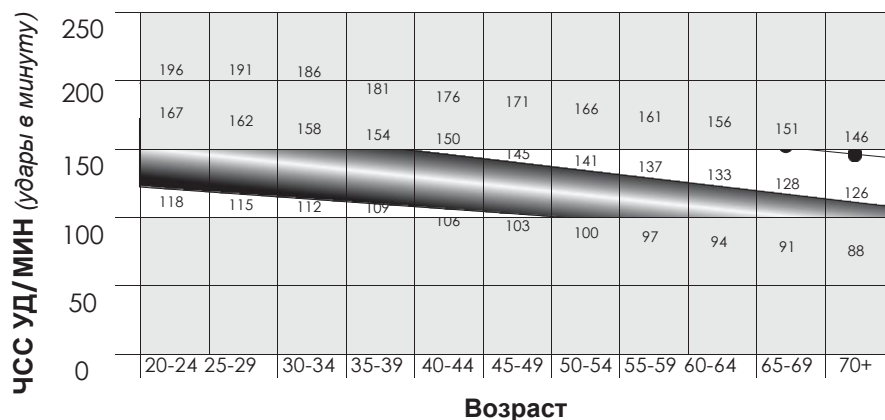
Примечание: как и в случае с любыми упражнениями и тренировками, всегда адекватно оценивайте свои силы, когда увеличиваете время тренировки или ее интенсивность

Динамики и аудио провод

Для воспроизведения звука через динамики подключите аудио провод к устройству и к разъему аудио провода на консоли. Когда консоль включена, Вы можете воспроизводить звук со своего устройства через динамики. Громкость контролируется на Вашем устройстве.

Примечание: несмотря на то, что тренажер поддерживает Bluetooth®, через него нельзя воспроизводить аудио.

Жиросжигающая целевая ЧСС



Что надеть

Надевайте спортивную обувь на резиновой подошве и подходящую для спортивных упражнений одежду, которая позволит Вам свободно двигаться.

Как часто Вы должны заниматься спортом

! Прежде чем начать программу упражнений, проконсультируйтесь с врачом. Прекратите упражнения, если почувствуете боль или стеснение в груди, одышку или слабость. Перед повторным использованием тренажера обратитесь к врачу. Используйте значения, рассчитанные или измеренные компьютером тренажера, только для справочных целей.

- 3 раза в неделю по 30 минут каждый день.
- Планируйте тренировки заранее и старайтесь следовать расписанию.
- Подумайте о том, чтобы делать разминку перед каждой тренировкой. Это поможет подготовить Ваше тело к физической активности.

Приступая к работе

! Прежде чем начать программу упражнений, проконсультируйтесь с врачом. Прекратите упражнения, если почувствуете боль или стеснение в груди, одышку или слабость. Перед повторным использованием тренажера обратитесь к врачу. Используйте значения, рассчитанные или измеренные компьютером тренажера, только для справок.

Поместите тренажер на чистую, твердую, ровную поверхность, на которой нет каких-либо предметов, которые могут препятствовать вашему свободному передвижению. Не забудьте положить под беговую дорожку резиновый коврик. Он нужен для того, чтобы предотвратить выброс статического электричества и защитить Ваш пол.

Убедитесь, что высота потолка в помещении, где стоит тренажер, является достаточной, беря во внимание рост пользователя и максимальный уровень наклона деки.

1. Осмотрите беговое полотно и убедитесь в том, что оно выровнено по центру. При необходимости перейдите в "выравнивание бегового полотна" в разделе технического обслуживания данного руководства.

! Края бегового полотна должны находиться под боковыми опорными панелями для ног. В случае, если края бегового полотна видны, не начинайте использовать тренажер. Для начала отрегулируйте беговое полотно, чтобы его края стали ниже боковых опорных панелей для ног. См. процесс выравнивания шагающего ремня.

Примечание: данный тренажер предназначен только для использования дома.

2. Осмотрите нижнюю часть бегового полотна на предмет наличия каких-либо предметов. Убедитесь, что там ничего нет.
3. Подключите шнур питания к правильно заземленной розетке переменного тока.

! Не наступайте на шнур питания и розетку.

Примечание: данный тренажер можно подключать только к правильно подключенной и заземленной розетке.

4. Если Вы используете дистанционный монитор ЧСС, следуйте указаниям пульсометра.
5. Включите питание.
6. Встаньте на боковые опорные платформы для ног. Вставьте ключ безопасности и закрепите шнур ключа безопасности на своей одежде.

! Соблюдайте осторожность при монтаже или демонтаже тренажера.

Чтобы избежать травм, перед запуском тренажера или завершением тренировки встаньте на боковые опорные платформы для ног. Не демонтируйте тренажер, стоя на движущемся беговом полотне.

- Проверьте ключ безопасности и убедитесь, что он правильно подключен к консоли.

Примечание: если ключ безопасности не установлен, беговое полотно не заработает. Консоль будет отображать напоминания о необходимости вставить ключ безопасности ("ОШИБКА КЛЮЧА БЕЗОПАСНОСТИ" и "ВСТАВЬТЕ КЛЮЧ БЕЗОПАСНОСТИ").

- Всегда прикрепляйте зажим ключа безопасности к своей одежде во время тренировок.
- Если есть необходимость быстро остановить тренажер, вытащите ключ безопасности, чтобы отключить подачу питания беговому полотну и двигателям наклона. Но будьте готовы, к тому, что тренажер остановиться достаточно резко. Данные о тренировке будут удалены. Нажмите ПАУЗУ, чтобы остановить беговое полотно и поставить программу на паузу.
- 7. Нажмите кнопку ПОЛЬЗОВАТЕЛЬ, чтобы выбрать нужного пользователя для тренировки.
- 8. Удерживайте кнопку категорий тренировок, пока Ваша тренировка не отобразится.
- 9. Нажмите кнопку ОК, чтобы выбрать тренировку.
- 10. Консоль задаст ряд вопросов, чтобы настроить тренировку. Используйте кнопки увеличения (⏏) или уменьшения (⏏) для настройки значений тренировки, затем нажмите кнопку ОК для подтверждения действия.
- 11. После выбора желаемой тренировки, нажмите кнопку СТАРТ.
- 12. Когда на консоли появится надпись "ГОТОВО?", нажмите СТАРТ. На дисплее отобразится "ВОЗРАСТАНИЕ" по мере того, как беговое полотно будет набирать скорость. Будьте аккуратны, наступая на беговое полотно.

 **Полотно начнет двигаться только после 3-секундного звукового обратного отсчета, если только тренажер не был выключен. Всегда используйте рукоятки, чтобы взойти и сойти с беговой дорожки, а также при изменении уровня наклона и скорости.**

Для выполнения аварийного схода с тренажера необходимо ухватиться за переднюю или боковую рукоятку и аккуратно встать на боковые платформы. Остановите беговое полотно и осторожно сойдите с беговой дорожки.

Примечание: данная беговая дорожка оснащена прочным, высококачественным беговым полотном для обеспечения многочасового и безопасного использования тренажера. Если полотно долго не использовалось, при запуске тренажера оно может издавать «глухой» шум. Это связано с тем, что оно принимает на себя изгибы переднего и заднего роликов. Это вполне обычное явление, которое не указывает на поломку тренажера. После использования беговой дорожки какое-то время стук прекратится. Количество требуемого для этого времени варьируется в зависимости от температуры и процента влажности помещения, в котором стоит беговая дорожка.

Включение Питания / Режим ожидания

Консоль перейдет в режим включения питания/ожидания при условии, что она подключена к источнику питания, ключ безопасности правильно вставлен, а кнопка питания включена.

Примечание: если ключ безопасности не установлен, беговое полотно не заработает. Консоль будет отображать напоминания о необходимости вставить ключ безопасности ("КЛЮЧ БЕЗОПАСНОСТИ"). Как только ключ безопасности будет вставлен, необходимо будет снова нажать кнопку СТАРТ, чтобы начать выбранную тренировку.

Выключение (Спящий Режим)

Если в течение пяти минут не будет никаких действий, консоль автоматически перейдет в спящий режим.

 **Чтобы выключить тренажер, поверните все регуляторы в положение Выкл., а затем выньте вилку из розетки.**

Программа быстрого запуска (Ручная)

Позволяет начать тренировку без ввода какой-либо информации.

Каждая колонка представляет собой 1 минуту и 52 секунды. Во время ручной программы активная колонка будет продвигаться по экрану каждые 1 минуту и 52 секунды. Если тренировка длится более 30 минут, активная колонка будет находиться в дальнем правом углу и выталкивать предыдущие колонки с дисплея.

1. Встаньте на боковые опорные платформы для ног.
2. Нажмите кнопку пользователя, чтобы выбрать необходимый профиль пользователя. Если у Вас нет настроенного профиля пользователя, Вы можете выбрать профиль пользователя, который содержит только значения по умолчанию.
3. Нажмите кнопку Ручная Категория.
4. Нажмите СТАРТ, чтобы начать ручную программу.

Примечание: Необходимо вставить ключ безопасности, чтобы начать тренировку. Если он не установлен, на консоли появится "ВСТАВЬТЕ КЛЮЧ БЕЗОПАСНОСТИ". На дисплее отобразится "ВОЗРАСТАНИЕ" по мере того, как беговое полотно будет набирать скорость.

5. Чтобы изменить уровень наклона или скорость, нажмите кнопки увеличения или уменьшения. Время будет отсчитываться с 00:00.

Примечание: максимальное время для быстрого запуска составляет 9 часов 59 минут и 59 секунд (9:59:59).

6. По окончании тренировки, нажмите ПАУЗУ/СТОП, чтобы ее приостановить. Нажмите еще раз, чтобы завершить тренировку.

Примечание: результаты тренировки сохраняются в текущем профиле пользователя.

Профиль пользователя

Консоль оснащена 2мя профилями пользователей. Каждый из профилей автоматически записывает результаты тренировки и позволяет просматривать информацию о ней.

В профиле пользователя хранятся следующие данные:

- Единицы измерения
- Возраст
- Вес
- Круг (расстояние)

Выберите профиль пользователя

Каждая тренировка сохраняется в профиле пользователя. Перед началом тренировки выберите нужный профиль пользователя. Последним пользователем, завершившим тренировку, будет пользователь по умолчанию.

Профилю пользователя присваиваются значения по умолчанию до тех пор, пока они не будут настроены пользователем самостоятельно. Обязательно отредактируйте профиль пользователя для получения более точной информации о калориях и частоте сердечных сокращений.

Редактирование профиля пользователя

1. На экране режима включения питания нажмите кнопку пользователь, чтобы выбрать один из профилей пользователей.

2. Нажмите и удерживайте кнопку ПОЛЬЗОВАТЕЛЬ и кнопку ОК, чтобы войти в режим редактирования профиля пользователя.

Примечание: чтобы выйти из параметров профиля пользователя, нажмите кнопку пауза/стоп, и консоль вернется к экрану режима включения питания.

3. Если это начальная настройка пользователя, то на консоли отобразится запрос единиц измерения и текущее значение.

Используйте кнопки увеличения (▲) или уменьшения (▼), чтобы изменить отображаемое значение, затем нажмите кнопку ОК, чтобы его принять.

4. На дисплее консоли отобразится запрос пола и текущее значение.

Используйте кнопки увеличения (▲) или уменьшения (▼), чтобы изменить отображаемое значение. Нажмите и удерживайте данные кнопки, чтобы быстро изменить значение. Затем нажмите кнопку ОК, чтобы его принять.

5. На дисплее консоли отобразится запрос веса и текущее значение.

Используйте кнопки увеличения (▲) или уменьшения (▼), чтобы изменить отображаемое значение. Нажмите и удерживайте данные кнопки, чтобы быстро изменить значение. Затем нажмите кнопку ОК, чтобы его принять.

6. На дисплее консоли отобразится запрос круга. Эта опция позволяет управлять длиной круга во время тренировки. Используйте кнопки увеличения (▲) или уменьшения (▼), чтобы настроить значение длины круга. Значение по умолчанию - "0,25"км. Затем нажмите кнопку ОК для подтверждения действия.

7. Консоль с выбранным пользователем перейдет в режим включения питания.

Изменение уровня наклона

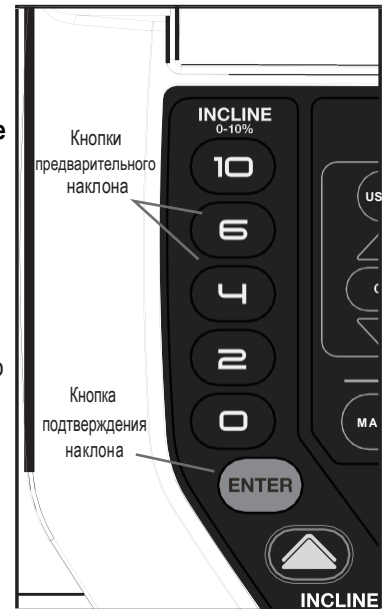
Используйте кнопки увеличения (▲) или уменьшения (▼), чтобы изменить угол наклона деки в любое время с установленным ключом безопасности. Чтобы быстро изменить уровень наклона, нажмите кнопку предварительно заданного наклона, а затем кнопку подтверждения наклона. Угол наклона деки будет изменен.

Примечание: после нажатия кнопки предварительно заданного наклона зажимайте кнопку подтверждения наклона в течение 5 секунд.

! Прежде чем опустить деку, убедитесь, что под ней нет ничего лишнего. Полностью опускайте ее после каждой тренировки.

Упражнения на данном тренажере требуют координации и равновесия. Учтите, что во время тренировок могут измениться скорость ремня и угол наклона деки. Будьте внимательны, чтобы избежать потери равновесия и возможных травм.

Убедитесь, что высота потолка в помещении, где стоит тренажер, является достаточной, беря во внимание рост пользователя и максимальный уровень наклона деки.



Изменение уровня скорости

Используйте кнопки увеличения (▲) или уменьшения (▼), чтобы в любое время в процессе тренировки изменить скорость бегового полотна. Чтобы быстро изменить уровень скорости, нажмите кнопку предварительно заданной скорости, а затем кнопку подтверждения скорости. Скорость бегового полотна будет изменена.

Примечание: после нажатия кнопки предварительно заданной скорости зажимайте кнопку подтверждения наклона в течение 5 секунд.

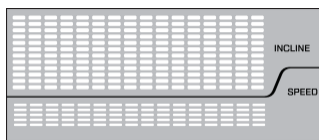
Профильные Программы

Данные программы предлагают различные углы наклона деки и скорости бегового полотна в зависимости от максимальной и минимальной скорости, выставяемой пользователем. Пользователь также может вручную отрегулировать значения наклона и скорости во время тренировки. Профильные программы Вы найдете в категориях тренировок (ручной режим, цели, потеря веса, интервалы, частота сердечных сокращений и пользовательские). Каждая профильная программа имеет 16 сегментов, предлагающие различные типы тренировок.

! Во время тренировки профильной программы консоль издаст звуковой сигнал, когда тренировка перейдет к следующему сегменту. С каждым переходом к новому сегменту будьте готовы к изменениям угла наклона и уровню скорости.

Выберите тип тренировки, нажав кнопку соответствующей категории тренировки. Консоль отобразит первую профильную программу тренировки в этой категории. Нажмите кнопку категорий тренировки, чтобы выбрать необходимую программу тренировки из предложенных категорий.

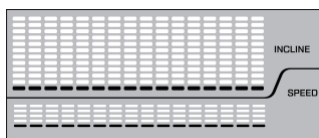
РУЧНОЙ режим



1. Нажмите кнопку ручной категории.
2. Нажмите кнопку ОК.
3. На консоли появится надпись "ГОТОВО?".
4. Нажмите СТАРТ, чтобы начать целенаправленную тренировку.

ЦЕЛЕВЫЕ программы тренировок

ВРЕМЯ (скорость), КАЛОРИИ (наклон), РАССТОЯНИЕ (наклон), 1 миля / 1км (наклон), 5 миль / 5км (наклон), 10 миль / 10км (наклон)



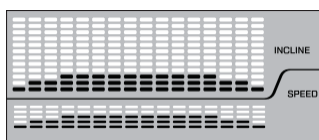
1. Нажмите кнопку категории ЦЕЛЕЙ.
2. Нажмите кнопку категории ЦЕЛЕЙ, чтобы выбрать нужную программу тренировки: время, калории, расстояние, 1 миля/1км, 5 миль/5км, 10 миль / 10км.
3. Нажмите кнопку ОК.
4. Используйте кнопки увеличения(▲) или уменьшения (▼), чтобы отрегулировать максимальную скорость бегового полотна, затем нажмите кнопку ОК. Профильная программа будет настроена таким образом, что максимальное значение скорости будет самой высокой скоростью профильной программы, когда она будет принята.

⚠ Если есть необходимость, во время тренировки пользователь может непосредственно отрегулировать скорость полотна выше максимальной настройки скорости.

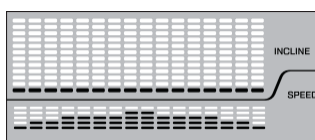
5. Используйте кнопки увеличения (▲) или уменьшения (▼), чтобы настроить значение цели тренировки, затем нажмите кнопку ОК.
6. На консоли появится надпись " ГОТОВО?".
7. Нажмите СТАРТ, чтобы начать целенаправленную тренировку.

Программы тренировок по ПОТЕРЕ ВЕСА

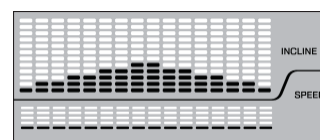
СЖИГАНИЕ ЖИРА 1 (Скорость)



СКОРОСТЬ СЖИГАНИЯ (Скорость)



НАКЛОН СЖИГАНИЯ (Наклон)



1. Нажмите кнопку категории ПОТЕРИ ВЕСА.
2. Нажмите кнопку категории ПОТЕРИ ВЕСА, чтобы выбрать нужную программу тренировки: СЖИГАНИЕ ЖИРА 1, СКОРОСТЬ СЖИГАНИЯ, НАКЛОН СЖИГАНИЯ.
3. Нажмите кнопку ОК.
4. Используйте кнопки увеличения(▲) или уменьшения(▼), чтобы отрегулировать минимальную скорость полотна, затем нажмите ОК.

Профильная программа будет настроена таким образом, что минимальное значение скорости будет самой низкой скоростью программы профиля, когда она будет принята.

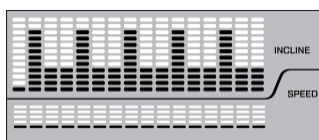
5. Используйте кнопки увеличения(▲) или уменьшения(▼), чтобы отрегулировать максимальную скорость полотна, затем нажмите ОК. Профильная программа будет настроена таким образом, что максимальное значение скорости будет самой высокой скоростью профильной программы, когда она будет принята.

! Если есть необходимость, во время тренировки пользователь может непосредственно отрегулировать скорость полотна выше максимальной настройки скорости.

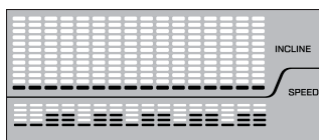
- Используйте кнопки увеличения(▲) или уменьшения(▼) для выбора типа цели (расстояние, время или калории) и нажмите кнопку ОК.
- Используйте кнопки увеличения(▲) или уменьшения(▼) параметров пользователя, чтобы настроить значение тренировки, и нажмите кнопку ОК.
- На консоли появится надпись " ГОТОВО?".
- Нажмите СТАРТ, чтобы начать целенаправленную тренировку.

Программы ИНТЕРВАЛЬНЫХ тренировок

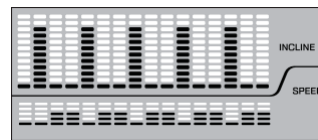
ИНТЕРВАЛ (Наклон)



ИНТЕРВАЛ (Скорость)



ИНТЕРВАЛ (Скорость + наклон)



- Нажмите кнопку категории интервалов.
- Нажмите кнопку категории интервалов, чтобы выбрать нужную программу тренировки: ИНТЕРВАЛ (Наклон), ИНТЕРВАЛ (Скорость), ИНТЕРВАЛ (Скорость + наклон).
- Нажмите кнопку ОК.
- Используйте кнопки увеличения (▲) или уменьшения (▼), чтобы отрегулировать минимальную скорость полотна, затем нажмите ОК.

Профильная программа будет настроена таким образом, что максимальное значение скорости будет самой высокой скоростью профильной программы, когда она будет принята.

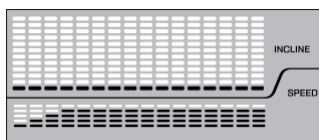
Примечание: программа ИНТЕРВАЛ (Наклон) не имеет минимальной скорости бегового полотна.

5. Нажмите кнопки увеличения (▲) или уменьшения (▼), чтобы отрегулировать максимальную скорость полотна, затем нажмите ОК. Профильная программа настроится таким образом, что максимальное значение скорости будет самой высокой скоростью профильной программы, когда она будет принята.

! Если есть необходимость, во время тренировки пользователь может непосредственно отрегулировать скорость полотна выше максимальной настройки скорости.

- Используйте кнопки увеличения (▲) или уменьшения (▼) для настройки целевого времени, затем нажмите ОК.
- На консоли появится надпись " ГОТОВО?".
- Нажмите СТАРТ, чтобы начать целенаправленную тренировку.

Программы тренировки сердечного ритма



СЖИГАНИЕ ЖИРА 65% (Скорость),
АЭРОБИКА 75% (Скорость)

Программы сердечного ритма позволяют установить цель сердечного ритма для Вашей тренировки. Программа считывает с контактных датчиков ЧСС в ударах в минуту (уд/мин) или с пульсометра, а также регулирует скорость и/или наклон во время тренировки, чтобы поддерживать ЧСС в пределах выбранной зоны.

Примечание: консоль должна иметь возможность считывать информацию о ЧСС с контактных датчиков ЧСС или пульсометра, чтобы программа управления ЧСС работала правильно.

Целевые программы сердечного ритма используют возраст и другую информацию о пользователе, чтобы установить значения зоны сердечного ритма для тренировки. Затем на дисплее консоли появятся подсказки для настройки тренировки:

1. Нажмите кнопку категории ЧСС.
2. Нажмите кнопку категории ЧСС, чтобы выбрать процент максимальной ЧСС: сжигание жира 65% или аэробика 75%.

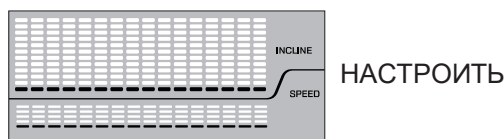
! **Проконсультируйтесь с врачом, прежде чем начать программу упражнений. Прекратите упражнение, если почувствуете боль или стеснение в груди, одышку или слабость. Перед повторным использованием тренажера обратитесь к врачу. Используйте значения, рассчитанные или измеренные компьютером тренажера только для справочных целей. Частота сердечных сокращений, отображаемая на консоли, является приблизительной и должна использоваться только для справочных целей.**

3. Используйте кнопки увеличения (▲) или уменьшения (▼), чтобы установить минимальную скорость, затем нажмите ОК.
4. Используйте кнопки увеличения (▲) или уменьшения (▼), чтобы установить максимальную скорость, затем нажмите ОК.
5. Используйте кнопки увеличения (▲) или уменьшения (▼), чтобы выбрать тип цели, затем нажмите ОК.
6. Используйте кнопки увеличения (▲) или уменьшения (▼), чтобы установить целевое значение для тренировки, затем нажмите ОК.

Примечание: при постановке цели обязательно выделите время, чтобы Ваш пульс достиг желаемой зоны сердечного ритма. Консоль отобразит значение ЧСС, основанное на текущих настройках пользователя.

7. Нажмите СТАРТ, чтобы начать тренировку.

ПОЛЬЗОВАТЕЛЬСКАЯ программа тренировки



Пользовательская программа тренировки позволяет пользователю "настраивать тренировку по ходу движения", регулируя все текущие сегменты в колонках. По окончании тренировки она будет подписана как пользовательская программа.

Кроме этого, завершенная тренировка может быть сохранена в виде пользовательской программы. Все изменения в сегментах тренировки сохраняются, что позволяет повторять одну и ту же тренировку, выбрав "пользовательскую тренировку".

Пауза или остановка тренировки

Консоль перейдет в режим паузы, если пользователь во время тренировки нажмет кнопку ПАУЗА / СТОП.

1. Нажмите кнопку ПАУЗА / СТОП, чтобы приостановить тренировку. На консоли отобразится надпись "ПРИОСТАНОВЛЕНА".
2. Чтобы возобновить тренировку, нажмите кнопку "СТАРТ".
3. Чтобы завершить тренировку, нажмите кнопку ПАУЗА / СТОП.
4. По завершению тренировки консоль отправит запрос "СОХРАНИТЬ ТРЕНИРОВКУ?". Нажмите ОК, чтобы сохранить тренировку в качестве пользовательской программы или нажмите ПАУЗА/СТОП, чтобы тренировку не сохранять. На консоли отобразится надпись "ЗАВЕРШЕНО" и будет выполнен переход в меню результатов и режим заминки.

Результаты/режим заминки

Все тренировки, кроме Быстрого Запуска и программ контроля ЧСС, имеют 3х-минутную заминку. Во время заминки консоль отображает результаты тренировки. Консоль будет циклично переходить от одних результатов к другим каждые 2 секунды, отсчитывая оставшееся время заминки.

Примечание: значения заминки не добавляются к значениям результатов тренировки.

Во время заминки наклон бегового полотна опустится до минимума. Нажмите кнопку ПАУЗА/СТОП, чтобы завершить заминку. После заминки консоль будет показывать результаты тренировки еще в течение 5 минут. Нажмите кнопку ПАУЗА/СТОП, чтобы убрать отображение результатов и вернуться в режим включения питания. Если в течение 5 минут не будет выполнено никаких действий, консоль перейдет в спящий режим.

ОБСЛУЖИВАНИЕ

Перед началом любого ремонта внимательно прочитайте все инструкции по техническому обслуживанию. В некоторых ситуациях потребуются помощник.

! Регулярно проверяйте тренажер на предмет повреждений и необходимости ремонта. Владелец самостоятельно несет ответственность за то, чтобы техническое обслуживание тренажера проводилось вовремя. Изношенные или поврежденные детали должны быть сразу же отремонтированы или заменены. Для обслуживания и ремонта оборудования могут использоваться только поставляемые производителем запчасти.

Если в какой-то момент предупреждающие знаки становятся нечитаемыми, замените их. Если Вы приобрели товар в США / Канаде, обратитесь в службу поддержки клиентов для их замены. Если за пределами США / Канады, обратитесь к своему местному дистрибьютору.

! DANGER Чтобы снизить риск поражения электрическим током или неконтролируемого использования оборудования, всегда отсоединяйте шнур питания от розетки и / или устройства и подождите 5 минут перед чисткой, обслуживанием или ремонтом устройства. Шнур питания положите в безопасное место.

Ежедневно: Перед каждым использованием проверяйте тренажер на наличие незакрепленных, сломанных, поврежденных или изношенных деталей. Если таковые были обнаружены, не используйте тренажер. Отремонтируйте или замените все детали при первых признаках износа или повреждения, за исключением деки. Дека рассчитана на износ с обеих ее сторон. Если изношена только одна сторона, замена не требуется. Для замены деки попросите помощи у квалифицированного специалиста по сервисному обслуживанию. После каждой тренировки протирайте тренажер и консоль от влаги.

! При опущенной деке, если видны края бегового полотна, отрегулируйте его так, чтобы края исчезли.

Примечание: Избегайте чрезмерного попадания влаги на консоль.

Еженедельно: Проверяйте плавность работы роликов. Протирайте тренажер от пыли и грязи.

! Не снимайте крышку панели управления двигателя, так как это небезопасно. Обслуживание может осуществляться только квалифицированным специалистом или в соответствии с процедурой обслуживания, предоставляемой компанией Nautilus, Inc.

Примечание: не используйте продукты на основе нефти.

**Ежемесячно
или после 20
часов
использования:**

Убедитесь, что все болты и винты плотно затянуты. Затягивайте их по мере необходимости.

**Раз в 3 месяца
или после 25
часов использования:**

Смазывайте беговое полотно 100% силиконовой смазкой (смазка не идет в комплекте с тренажером).

! Силиконовая смазка не предназначена для потребления человеком. Храните ее в надежном и недоступном для детей месте.

Примечание: для уборки не используйте растворители на основе нефти или автомобильные очистители. Старайтесь, чтобы на консоль не попадала влага.

Уборка

! DANGER Чтобы снизить риск поражения электрическим током, всегда отсоединяйте шнур питания, а затем подождите 5 минут, прежде чем начать уборку, обслуживание или ремонт тренажера.

Протирайте беговую дорожку после каждого использования, чтобы она оставалась чистой и сухой. Возможно, Вам придется время от времени использовать мягкое средство для мытья посуды, чтобы удалить всю грязь и соль с полотна, окрашенных деталей и дисплея.

Примечание: чтобы предотвратить повреждение тренажера или консоли, не используйте растворители на основе нефти. Старайтесь, чтобы на консоль не попадала влага.

Регулировка натяжения полотна

Если полотно начинает скользить во время использования, необходимо отрегулировать его натяжение. В задней части беговой дорожки имеются натяжные болты.

1. Прежде чем начать регулировать натяжение полотна, запустите беговую дорожку, нажав кнопку "СТАРТ".

⚠ Не прикасайтесь к беговому полотну и не наступайте на шнур питания. Всегда помните, что во время обслуживания тренажера поблизости не должно быть посторонних людей, особенно детей.

2. Используйте шестигранный ключ 6 мм, чтобы повернуть по часовой стрелке на 1/2 оборота правый и левый натяжные болты, сначала один, затем другой.
3. После этого проверьте, перестало ли скользить беговое полотно. Если нет, повторите пункты 2 и 3 еще раз.

Если Вы повернете один из натяжных болтов больше, чем другой, полотно сдвинется и, возможно, потребует его выравнивание.

Обратите внимание: слишком большое натяжение ремня вызывает трение и изнашивание ремня, двигателя и электроники.

4. Дважды нажмите кнопку ПАУЗА / СТОП, чтобы остановить беговое полотно и завершить Быстрый Запуск.

Выравнивание бегового полотна

Беговое полотно всегда должно быть выровнено по центру. Неровная поверхность или особенности бега могут его сдвинуть в сторону. При смещении полотна от центра необходимо произвести незначительную регулировку 2 болтов в задней части беговой дорожки.

1. Нажмите СТАРТ, чтобы беговое полотно начало движение.

⚠ Не прикасайтесь к полотну и не наступайте на шнур питания. Во время обслуживания тренажера рядом с ним не должно находиться посторонних людей, особенно детей.

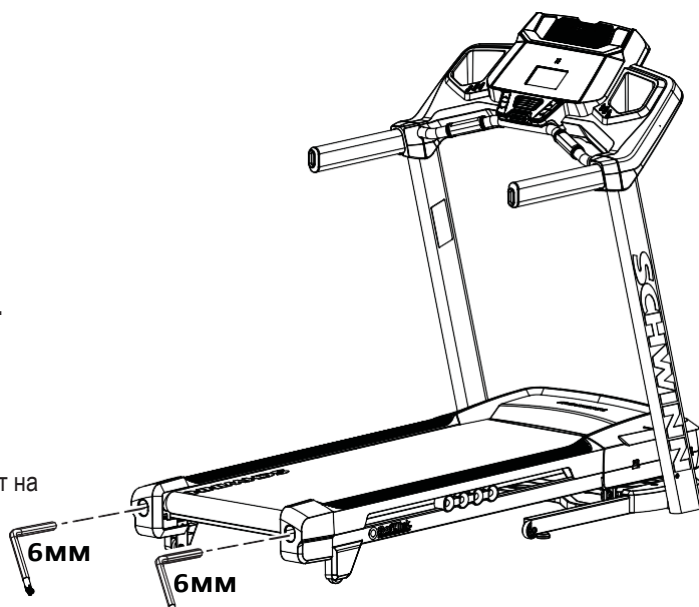
2. Встаньте в задней части беговой дорожки, чтобы понять, в каком положении движется полотно.
3. Если оно смещается влево, поверните левый регулировочный болт на 1/4 оборота по часовой стрелке, а правый - на 1/4 оборота против часовой стрелки.

Если полотно смещается вправо, поверните левый регулировочный болт на 1/4 оборота против часовой стрелки, а правый - на 1/4 оборота по часовой стрелке.

4. Следите за траекторией движения полотна примерно 2 минуты.

Продолжайте регулировать болты до тех пор, пока полотно не будет выровнено по центру.

5. Дважды нажмите кнопку ПАУЗА / СТОП, чтобы остановить полотно и завершить тренировку быстрого старта.



Смазка бегового полотна

Беговая дорожка оснащена декой и конвейерной системой, которые не требуют особого ухода. Беговое полотно предварительно смазывается. Натирание полотна может повлиять на работу и срок службы тренажера. Смазывайте полотно раз в 3 месяца или после каждых 25 часов использования, в зависимости от того, что наступит раньше. Даже если беговая дорожка не используется, силикон постепенно будет растворяться и полотно в итоге станет сухим. Для достижения наилучших результатов, следуя инструкциям,

периодически смазывайте деку силиконовой смазкой:

1. Выключите тренажер.
2. Отсоедините беговую дорожку от настенной розетки, а шнур питания от тренажера.

⚠ DANGER Чтобы снизить риск поражения электрическим током, всегда отсоединяйте шнур питания, а затем подождите 5 минут, прежде чем начать уборку, обслуживание или ремонт тренажера. Положите шнур питания в безопасное место.

Примечание: убедитесь, что беговая дорожка расположена на поверхности, которую легко убирать.

3. Нанесите несколько капель смазки на деку под беговое полотно. Осторожно поднимите полотно и нанесите несколько капель смазки на всю его ширину. Желательно, чтобы под беговым полотном на всей поверхности деки был очень тонкий слой смазки.

Обратите внимание: всегда используйте 100% силиконовую смазку. Не используйте обезжиривающее средство, как например, WD-40®, так как это может серьезно повлиять на производительность. Рекомендуется использовать:

- 100% силикон, доступный в большинстве магазинов, продающих оборудование и автозапчасти.
- Комплект смазки для беговой дорожки Lube-N-Walk®, который можно приобрести у местного специализированного фитнес-дилера или компании Nautilus, Inc.

⚠ Силиконовая смазка не предназначена для потребления человеком. Храните ее в надежном и недоступном для детей месте.

4. Вручную прокрутите полотно на 1/2 его длины и еще раз нанесите смазку.

⚠ Если Вы использовали смазку-спрей, подождите 5 минут, прежде чем включить тренажер, чтобы позволить аэрозолю рассеяться.

5. Подсоедините шнур питания обратно к тренажеру, а затем к сетевой розетке.
6. Включите электропитание.
7. Оставайтесь на одной стороне тренажера и запустите полотно на самой низкой скорости примерно на 15 секунд.

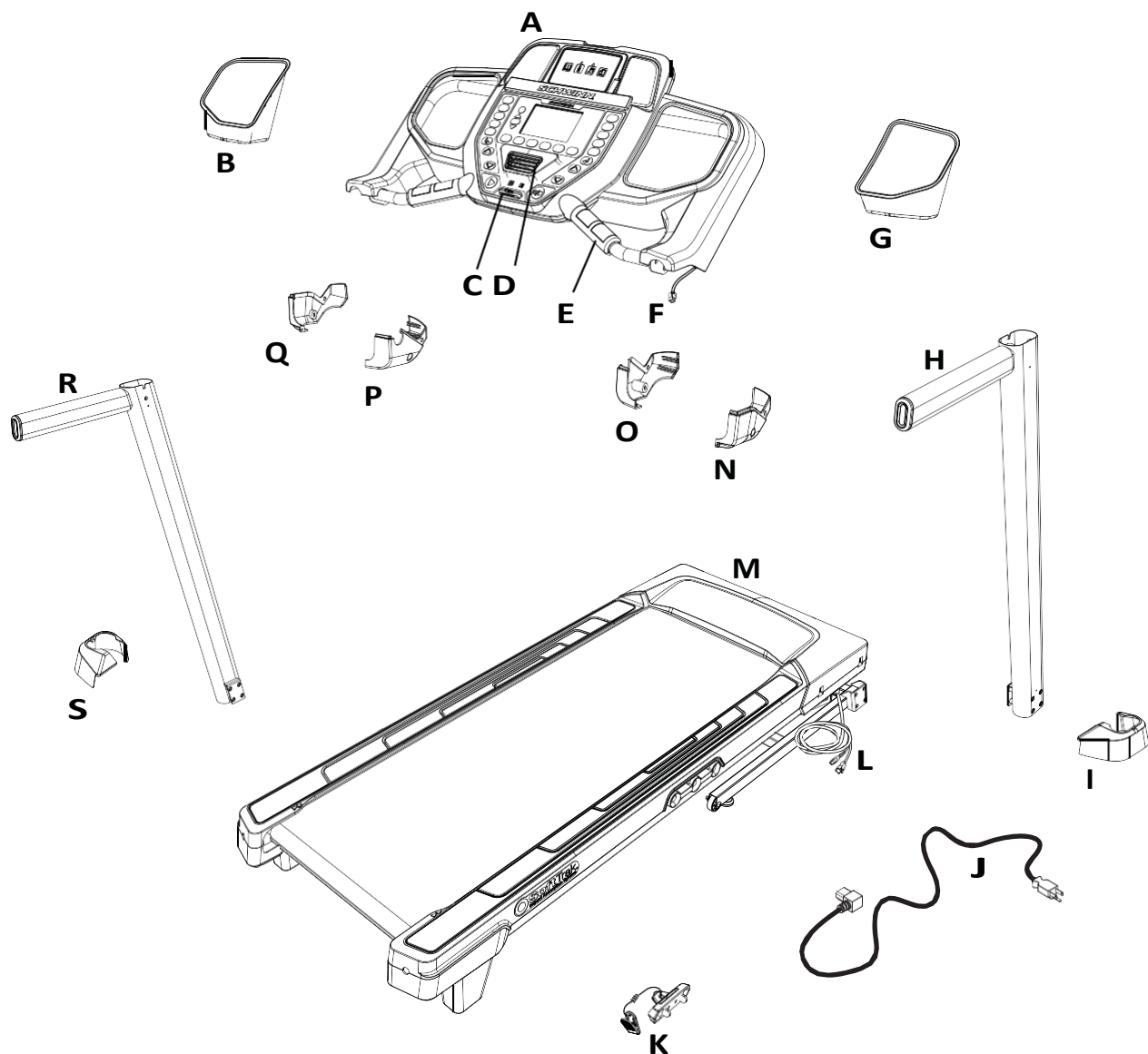
⚠ Не прикасайтесь к полотну и не наступайте на шнур питания. Во время обслуживания тренажера рядом с ним не должно находиться посторонних людей, особенно детей.

8. Выключите тренажер.
9. Уберите излишки смазки с деки.

⚠ Чтобы уменьшить вероятность скольжения, убедитесь, что на поверхности деки отсутствуют остатки смазочного вещества. Если они есть, уберите их.

В определенный момент во время использования тренажера на консоли отобразится напоминание "СМАЗЬТЕ ПОЛОТНО", а затем "ПРОСМОТРИТЕ РУКОВОДСТВО ПОЛЬЗОВАТЕЛЯ". Это всего лишь напоминание, но Вам нужно принять его. Смазывайте полотно только по мере необходимости. Нажмите любую кнопку, чтобы принять напоминание.

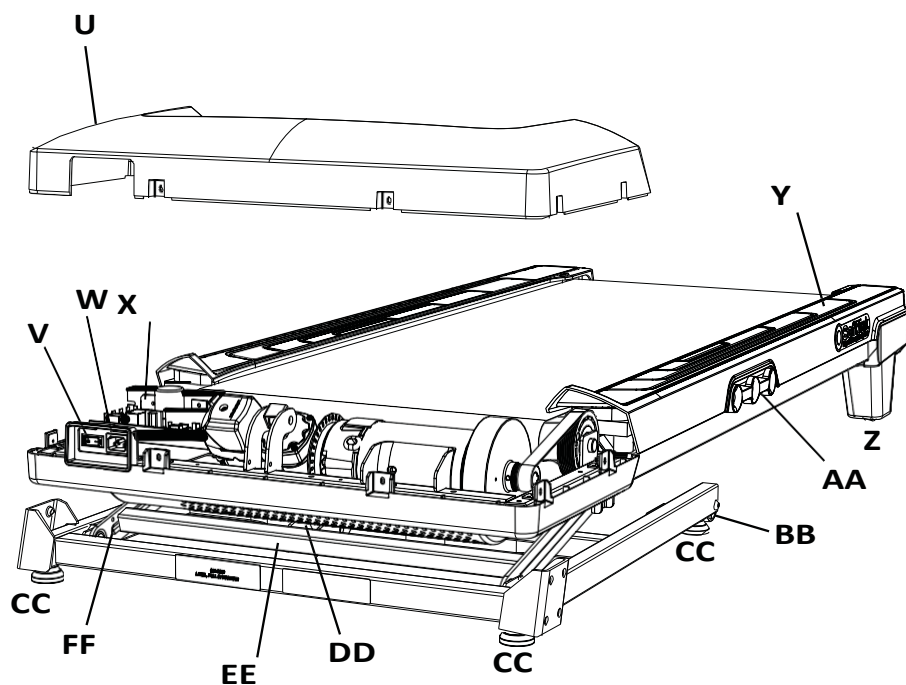
Запчасти для ремонта



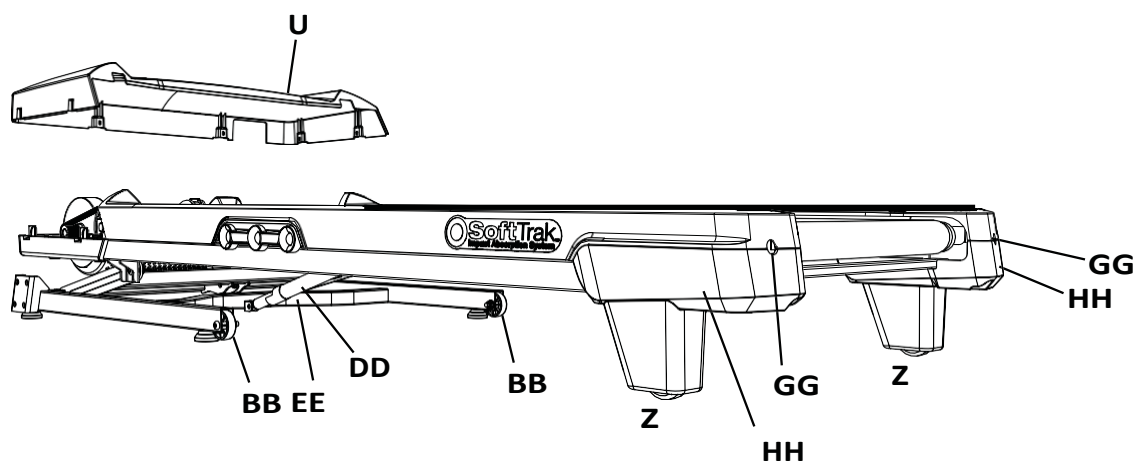
A	Пульт	H	Стойка, правая	O	Фиксатор руля, правый, внутренний
B	Лоток, левый	I	Основной фиксатор, правый	P	Фиксатор руля, левый, внутренний
C	Разъем ключа безопасности	J	Шнур питания	Q	Фиксатор руля, левый, внешний
D	Вентилятор	K	Ключ безопасности	R	Стойка, левая
E	Контактный датчик ЧСС	L	Основной провод	S	Базовый фиксатор, левый
F	Провод консоли	M	Базовая сборка		
G	Лоток, правый	N	Фиксатор руля, правый, внешний		

Запчасти для ремонта (Рама)

Передняя часть



Задняя часть



U	Крышка двигателя	Z	Базовая опора	EE	Регулятор наклона
V	Кнопка включения	AA	Амортизаторы деки	FF	Шарнирная сборка
W	Вход питания	BB	Транспортировочные колесики	GG	Натяжное устройство бегового полотна
X	Панель управления двигателем	CC	Уравнители	HH	Крышка задних роликов
Y	Боковые опорные платформы для ног	DD	Подъемный цилиндр		

Проблема	Что проверить	Решение
Нет изображения / частичное изображение / тренажер не включается	Проверьте электрическую (настенную) розетку	Убедитесь, что устройство подключено к работающей настенной розетке. Проверьте розетку с помощью настольной лампы.
	Проверьте соединение в передней части тренажера	Соединение должно быть безопасным. Замените шнур питания, если он поврежден.
	Проверьте целостность кабеля передачи данных	Все провода должны быть целыми. Если они сильно скручены или обрезаны, замените их.
	Проверьте подключение кабеля передачи данных	Убедитесь, что кабель надежно подсоединен. Маленькая защелка на соединителе должна выровняться и защелкнуться.
	Проверьте дисплей консоли на наличие повреждений	Проверьте наличие визуальных признаков повреждения дисплея консоли. Замените консоль, если она повреждена.
	Дисплей консоли	В случае частичного изображения, при том, что все соединения в порядке, замените консоль.
		Если описанные выше действия не решат проблему, обратитесь в службу поддержки клиентов (в США / Канаде) или к своему местному дистрибьютору (за пределами США/Канады).
Все работает, но не отображается пульсометр	Датчик сцепления	Убедитесь, что руки полностью обхватили датчики ЧСС. Руки должны оставаться неподвижными, не стоит сжимать датчики слишком сильно
	Сухие и мозолистые руки	Сухие и мозолистые руки могут мешать датчикам. Токопроводящий гель может помочь улучшить проводимость. Его можно приобрести в интернете, а также в медицинских или некоторых крупных фитнес-магазинах.
		Если проверка не выявит никаких других проблем, обратитесь в службу поддержки клиентов (в США/Канаде) или к местному дистрибьютору (за пределами США/Канады) за дополнительной помощью.
Неточное отображение скорости	Неверная единица измерения. (Английский / Метрический)	Измените настройки дисплея, чтобы отображались правильные единицы измерения.
Консоль отключается (переходит в спящий режим) во время использования тренажера	Проверьте электрическую (настенную) розетку	Убедитесь, что устройство подключено к работающей настенной розетке. Проверьте розетку с помощью настольной лампы.
	Проверьте соединение в передней части тренажера	Соединение должно быть безопасным. Замените шнур питания, если он поврежден.
	Проверьте целостность кабеля передачи данных	Все провода должны быть целыми. Если они сильно скручены или обрезаны, замените их.
	Проверьте подключение кабеля передачи данных	Убедитесь, что кабель надежно подсоединен. Маленькая защелка на соединителе должна выровняться и защелкнуться
	Перезагрузите тренажер	Отсоедините тренажер от розетки на 3 минуты. Затем снова подключите.
		Если описанные выше действия не решат проблему, обратитесь в службу поддержки клиентов (в США / Канаде) или к своему местному дистрибьютору (за пределами США/Канады).
Вентилятор не включается или не выключается	Перезагрузите тренажер	Отсоедините тренажер от розетки на 5 минут. Затем снова подключите.
Вентилятор не включается, но консоль работает	Проверьте, не засорен ли вентилятор	Отсоедините тренажер от розетки на 5 минут. Очистите вентилятор. при необходимости отсоедините консоль. Замените консоль, если не удалось очистить вентилятор.

Проблема	Что проверить	Решение
Тренажер шатается	Проверьте уравниватели	Отрегулируйте уравниватели до тех пор, пока тренажер не выровняется
	Проверьте поверхность под тренажером	Уравниватели не помогут, если поверхность слишком неровная. Поместите тренажер на ровную поверхность
Глухой шум при работе бегового полотна	Беговое полотно	Шум исчезнет спустя некоторое время использования бегового полотна.
Беговое полотно не выровнено	Выравнивание тренажера	Убедитесь, что тренажер выровнен. При необходимости см. инструкции по выравниваю, описанные в данном руководстве.
	Натяжение и выравнивание бегового полотна	Убедитесь, что беговое полотно выровнено по центру, а натяжение является оптимальным. См. инструкции по регулировке натяжения и выравниванию полотна, описанные в данном руководстве.
Шум двигателя	Силиконовая смазка на беговом полотне	Нанесите силикон на внутреннюю поверхность бегового полотна. См. инструкции по смазке полотна, описанные в данном руководстве.
Во время использования беговое полотно скользит	Натяжение полотна	Отрегулируйте натяжение полотна в задней части тренажера. См. процедуру регулировки натяжения, описанную в данном руководстве
Полотно перестало двигаться во время использования	Ключ безопасности	Вставьте ключ безопасности в консоль (см. процесс экстренной остановки в разделе техники безопасности).
	Перегрузка двигателя	Тренажер может быть перегружен и потреблять слишком много электроэнергии, что приводит к отключению питания для защиты двигателя. См. график смазки полотна. Убедитесь, что натяжение полотна является оптимальным, и снова запустите устройство.
		Если описанные выше действия не решат проблему, обратитесь в службу поддержки клиентов (в США / Канаде) или к своему местному дистрибьютору (за пределами США/Канады).
Консоль непрерывно меняет программы каждые 15 секунд	Консоль находится в режиме демонстрации	Нажмите и в течение 3 секунд удерживайте кнопки ОК и ПАУЗА/СТОП.

Кто может воспользоваться гарантией

Настоящая гарантия действительна только непосредственно для покупателя и не может быть передана или применима к любому другому лицу (лицам).

Что покрывается

Компания Nautilus, Inc. гарантирует, что данное изделие прослужит долгое время при использовании по назначению и при условии надлежащего ухода и технического обслуживания, как описано в руководстве по сборке и эксплуатации изделия. Эта гарантия действительна только для подлинных, оригинальных тренажеров, произведенных компанией Nautilus, Inc., выдается уполномоченным агентом и используется в Соединенных Штатах или Канаде.

Условия

Гарантийные условия на продукцию, приобретенную в США / Канаде, указаны ниже.

- Рама 10 лет
- Приводной двигатель 10 лет
- Механические детали 1 год
- Электроника 1 год
- Работа устройства 1 год

(Гарантия на работу устройства не включает установку запасных частей, участвующих в первоначальной сборке изделия, и профилактическое техническое обслуживание. Все ремонтные работы, подпадающие под трудовую часть гарантии, должны быть предварительно авторизованы компанией Nautilus)

Для гарантии и обслуживания продуктов, приобретенных за пределами США / Канады, пожалуйста, свяжитесь с вашим местным дистрибьютором. Чтобы найти своего местного дистрибьютора, перейдите по ссылке: www.nautilusinternational.com

Как компания Nautilus будет осуществлять гарантию

На протяжении всего срока действия гарантии компания Nautilus, Inc. возьмет на себя расходы на ремонт любого тренажера в случае производственного дефекта. Компания оставляет за собой право заменить изделие в том случае, если ремонт невозможен. Когда компания Nautilus определяет, что замена является правильным средством правовой защиты, Nautilus может применить ограниченное кредитное возмещение другого фирменного продукта Nautilus, Inc., на наше усмотрение. Это возмещение может быть пропорционально распределено в зависимости от срока владения. Nautilus, Inc. оказывает ремонтные услуги в крупных городах. Nautilus, Inc. оставляет за собой право взимать плату с потребителя за выезд за пределы этих территорий. Nautilus, Inc. не несет ответственности за оплату труда дилера или расходы на техническое обслуживание за пределами применимого гарантийного срока(ов), указанного в настоящем документе. Nautilus, Inc. оставляет за собой право заменить материал, детали или изделия такого же или лучшего качества, если идентичные материалы или изделия не доступны во время обслуживания по настоящей гарантии. Любая замена изделия по условиям гарантии никоим образом не продлевает первоначальный гарантийный срок. Любое ограниченное кредитное возмещение может быть пропорционально распределено в зависимости от срока владения. ЭТИ СРЕДСТВА ПРАВОВОЙ ЗАЩИТЫ ЯВЛЯЮТСЯ ИСКЛЮЧИТЕЛЬНЫМИ И ЕДИНСТВЕННЫМИ СРЕДСТВАМИ ПРАВОВОЙ ЗАЩИТЫ В СЛУЧАЕ ЛЮБОГО НАРУШЕНИЯ ГАРАНТИИ.

Что Вы должны сделать

- * Сохранить соответствующее и приемлемое подтверждение покупки.
- * Использовать, обслуживать и проверять изделие в соответствии с требованиями документации по изделию (сборка, инструкции по эксплуатации и т. д.).
- * Продукт должен использоваться исключительно по назначению.
- * Уведомите компанию Nautilus в течение 30 дней после обнаружения проблемы с продуктом.
- * Устанавливайте запасные части или компоненты в соответствии с любыми инструкциями компании Nautilus.
- При необходимости выполняйте диагностику с квалифицированным представителем компании Nautilus, Inc.

Что не покрывается гарантией

- * Повреждение в результате неправильного использования, подделки или модификации изделия, несоблюдения инструкций по сборке, техническому обслуживанию или техники безопасности, указанных в документации по изделию (сборка, инструкции по эксплуатации и т. д.), повреждения в результате неправильного хранения или воздействия внешних условий, таких как влажность или погода, неправильное использование, неправильное обращение, несчастные случаи, стихийные бедствия, скачки напряжения.
- * Тренажер, размещенный или используемый в коммерческих или институциональных условиях. То есть в тренажерных залах, корпорациях, рабочих местах, клубах, фитнес-центрах и на любых государственных или частных предприятиях.
- * Повреждение, вызванное превышением максимального веса пользователя, определенного в руководстве пользователя изделия или на предупреждающей наклейке.
- * Повреждение из-за нормального использования и износа.
- Настоящая гарантия не распространяется на какие-либо территории или страны за пределами Соединенных Штатов и Канады.

Как получить обслуживание

Для продуктов, приобретенных непосредственно у компании Nautilus, Inc. обратитесь в офис компании Nautilus, указанный на странице контактов руководства по эксплуатации продукции. Возможно, Вам придется вернуть дефектный компонент по указанному адресу для ремонта или проверки за свой счет. Стандартная доставка любых гарантийных запасных частей будет оплачена компанией Nautilus, Inc. Для продуктов, приобретенных у розничного продавца, Вам может быть предложено связаться с Вашим розничным продавцом для получения гарантийной поддержки.

Исключения

Предыдущие гарантии являются единственными и исключительными явными гарантиями, предоставляемыми компанией Nautilus, Inc. Ни один агент, представитель, дилер, физическое лицо или сотрудник не имеет права изменять или увеличивать обязательства или ограничения настоящей гарантии. Любые подразумеваемые гарантии, включая гарантию товарной пригодности и любую гарантию пригодности для конкретной цели, ограничиваются по продолжительности сроком действия соответствующей явной гарантии, предоставленной выше, в зависимости от того, что является более длительным. Некоторые государства не допускают ограничений на срок действия подразумеваемой гарантии, поэтому вышеуказанное ограничение может к Вам не относиться.

Ограничение средств правовой защиты

ЕСЛИ ИНОЕ НЕ ПРЕДУСМОТРЕНО ПРИМЕНИМЫМ ЗАКОНОДАТЕЛЬСТВОМ, ИСКЛЮЧИТЕЛЬНОЕ СРЕДСТВО ПРАВОВОЙ ЗАЩИТЫ ПОКУПАТЕЛЯ ОГРАНИЧИВАЕТСЯ РЕМОНТОМ ИЛИ ЗАМЕНОЙ ЛЮБОГО КОМПОНЕНТА, ПРЕДУСМОТРЕННОГО КОМПАНИЕЙ NAUTILUS, INC.. КОМПАНИЯ NAUTILUS, INC. НЕ БУДЕТ НЕСТИ ОТВЕТСТВЕННОСТЬ ЗА ЛЮБЫЕ СЛУЧАЙНЫЕ, КОСВЕННЫЕ ИЛИ ЭКОНОМИЧЕСКИЕ УБЫТКИ, НЕЗАВИСИМО ОТ ТЕОРИИ (ВКЛЮЧАЯ, ХАЛАТНОСТЬ ИЛИ ЛЮБОЕ ДРУГОЕ НАРУШЕНИЕ) ИЛИ ЗА ЛЮБЫЕ УПУЩЕННЫЕ ДОХОДЫ, ПРИБЫЛЬ, ДАННЫЕ, КОНФИДЕНЦИАЛЬНОСТЬ ЛЮБЫЕ ШТРАФЫ, СВЯЗАННЫЕ С ИСПОЛЬЗОВАНИЕМ ТРЕНАЖЕРА, ДАЖЕ ЕСЛИ КОМПАНИЯ NAUTILUS, INC. БЫЛА ПРЕДУПРЕЖДЕНА О ВОЗМОЖНОСТИ ТАКОГО УЩЕРБА. ЭТО ИСКЛЮЧЕНИЕ И ОГРАНИЧЕНИЕ ПРИМЕНЯЕТСЯ ДАЖЕ В ТОМ СЛУЧАЕ, ЕСЛИ КАКОЕ-ЛИБО СРЕДСТВО ПРАВОВОЙ ЗАЩИТЫ НЕ ДОСТИГАЕТ СВОЕЙ ОСНОВНОЙ ЦЕЛИ. НЕКОТОРЫЕ ГОСУДАРСТВА НЕ ДОПУСКАЮТ ИСКЛЮЧЕНИЯ ИЛИ ОГРАНИЧЕНИЯ КОСВЕННОГО ИЛИ СЛУЧАЙНОГО УЩЕРБА, ПОЭТОМУ ВЫШЕУКАЗАННОЕ ОГРАНИЧЕНИЕ МОЖЕТ К ВАМ НЕ ОТНОСИТЬСЯ.

Государственные законы

Эта гарантия дает Вам определенные юридические права. Права варьируются от штата к штату.

Истечение срока действия гарантии

Если срок действия гарантии истек, компания Nautilus, Inc. может помочь с заменой или ремонтом деталей, но за эти услуги будет взиматься плата. Обратитесь в офис компании Nautilus за информацией о постгарантийных запчастях и услугах. Компания Nautilus не гарантирует наличие запасных частей после истечения гарантийного срока.

Покупка за рубежом

Если Вы приобрели тренажер за пределами США, обратитесь за гарантийным покрытием к местному дистрибьютору или дилеру.

